

TRW

AMORTECEDOR

SHOCK ABSORBER
AMORTIGUADOR



2012/2013



PERFIL TRW

TRW

PIONEIRA NO DESENVOLVIMENTO E FABRICAÇÃO DE EQUIPAMENTOS DE SEGURANÇA AUTOMOTIVA EM TODO MUNDO, A TRW PRODUZ PEÇAS PARA MONTADORAS E PARA O MERCADO DE REPOSIÇÃO E APLICA AS MAIS AVANÇADAS TECNOLOGIAS PARA PROTEGER MOTORISTAS E PASSAGEIROS.

PENSE SEGURANÇA. PENSE TRW.

PIIONEER IN DEVELOPMENT AND MANUFACTURING OF AUTOMOTIVE SAFETY EQUIPMENTS WORLDWIDE, TRW SUPPLIES AUTO PARTS FOR CAR MANUFACTURERS AND FOR THE AFTERMARKET AND APPLIES THE MOST ADVANCED TECHNOLOGIES TO PROTECT DRIVERS AND PASSENGERS.

THINK SAFETY. THINK TRW.

ES PIONERA EN EL DESARROLLO Y FABRICACIÓN DE EQUIPOS DE SEGURIDAD AUTOMOTRIZ EN TODO EL MUNDO PRODUCIENDO PIEZAS PARA LOS TERMINAL Y PARA EL MERCADO DE REPUESTOS Y APLICA LAS MÁS AVANZADAS TECNOLOGÍAS PARA PROTEGER MOTORISTAS Y PASAJEROS.

PIENSE SEGURIDAD. PIENSE TRW.



UNIDADES TRW NA AMÉRICA DO SUL





LINHA DE PRODUTOS

O portfólio de segurança Automotiva TRW é o mais completo do mercado, incluindo sistemas de freios e fluido para freios, sistemas de direção, suspensão, cintos de segurança, airbags, volantes de direção, válvulas de motores e componentes eletrônicos.

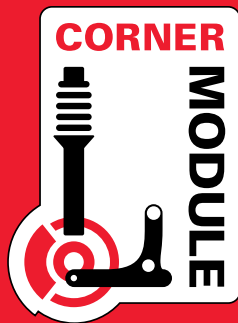
AMORTECEDORES DA SUSPENSÃO

A suspensão é um conjunto de componentes que além de assegurar a segurança dos passageiros do veículo, proporciona o conforto necessário para uma viagem tranquila. Um dos principais componentes deste sistema são os amortecedores da suspensão.

Sua função é manter as rodas em máximo contato com o solo, permitindo melhor dirigibilidade e absorvendo o máximo do impacto provocado pela irregularidade do piso. Para que sua durabilidade se estenda sem prejudicar o conforto e a segurança, faça sempre revisões periódicas analisando a suspensão como um todo.

A TRW participa do desenvolvimento de avançados projetos da indústria automobilística e está presente na maioria dos veículos brasileiros e do mundo.

Pense Segurança. Pense TRW.



FREIO • DIREÇÃO • SUSPENSÃO



Limeira, SP

PRODUCT LINE

TRW's automotive safety portfolio is the most complete in the market, including braking systems and brake fluid, steering systems, suspension, seatbelts, airbags, steering wheels, engine valves, and electronic components.

SUSPENSION SHOCK ABSORBER

The suspension is a set of components that besides guaranteeing the safety of passengers in a car, provides all necessary comfort for a smooth trip, and one of the key components of such system is the suspension shock absorber.

Its role is to keep the wheels with maximum contact with the ground providing better drivability and absorbing, as much as possible, the impact caused by ground irregularities. For its durability to be extended without harm to comfort and safety, always perform periodic revisions analyzing the suspension as a whole.

TRW participates in the development of advanced projects in the automotive industry and is present in most of the Brazilian vehicles, as well as in the whole world.

Think Safety. Think TRW.

LÍNEA DE PRODUCTOS

El portfolio de seguridad automovilista TRW es el más completo del mercado, incluyendo sistemas de frenos y fluido para frenos, sistemas de dirección, suspensión, cinturones de seguridad, airbags, volantes de dirección, válvulas de motores y componentes electrónicos.

AMORTIGUADORES DE SUSPENSIÓN

La suspensión es un conjunto de componentes que además de asegurar la seguridad de los pasajeros del vehículo, proporciona el confort necesario para una viaje tranquila, y un de los principales componentes de este sistema es el amortiguador de suspensión.

Su función es mantener las ruedas con el máximo contacto con el suelo permitiendo mejor manejabilidad y absorber el máximo del impacto provocado por irregularidades del suelo. Para que su durabilidad sea ampliada sin daño al confort y seguridad, haga siempre revisiones periódicas analizando la suspensión como un todo.

TRW participa del desarrollo de avanzados proyectos de la industria automovilística y está presente en la gran mayoría de los vehículos brasileños y del mundo.

Piense Seguridad. Piense TRW.



Legendas • Captions • Leyendas



GÁS

Amortecedor a gás
- traseiro e dianteiro
Gas shock absorber
- rear and front
Amortiguador de gas
- trasero y delantero



ÓLEO

Amortecedor a óleo
- traseiro e dianteiro
Oil shock absorber
- rear and front
Amortiguador de aceite
- trasero y delantero



Data
Date
Fecha



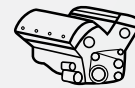
Linha Pesada
Heavy Duty
Línea Pesada



Linha Leve
Light Duty
Línea Liviana



Observação
Observation
Observación



Motor
Engine
Motor



LANÇAMENTOS
E INFORMAÇÕES
ATUALIZADAS?
ACESSE PELO SITE.

Catálogo Eletrônico TRW Atualização On-line

Atualize sempre a base de dados clicando na opção "Atualizações" na página inicial do seu Catálogo Eletrônico.

1º PASSO

SITE TRW

Digite em seu navegador de internet o endereço **www.trw.com.br**, acesse o link CATÁLOGO e depois clique em "download do Catálogo Eletrônico TRW".

2º PASSO

DOWNLOAD

Escolha a pasta em que deseja salvar o arquivo. Arquivos baixados diretamente do site TRW estão livres de vírus.

3º PASSO

INSTALE

Acesse a pasta em que salvou o arquivo de instalação do sistema. Clique duas vezes no arquivo "Catálogo Eletrônico TRW.exe". Para instalar, siga as instruções.

4º PASSO

ACESSE

Abra o programa através do ícone criado em sua área de trabalho, chamado Catálogo Eletrônico TRW, clique em atualizar para carregar todas as imagens disponíveis e então faça a pesquisa das informações que você precisa.

➤ **Você tem a opção de fazer o download do catálogo atualizado em formato pdf.**

DICA DE MANUTENÇÃO • MAINTENANCE HINTS • SUGERENCIA DE MANTENIMIENTO

Algumas aplicações de amortecedores TRW possuem construção especial para suavização de impactos e melhoria de performance. Esta tecnologia consiste em um sistema de molas helicoidais que trabalham em situações extremas. Fique atento na montagem de produtos com esta característica, pois a haste externa ficará menor e, para resolver, basta comprimir um pouco mais a mola externa até a montagem dos kits e batentes. Ao liberar a mola externa, a haste ficará na posição normal.

Some applications of TRW shock absorbers have special construction in order to reduce the impacts and improve performance. Such technology consists of a helicoid spring system that works in extreme situations.

Attention while assembling products with such characteristics, externally, the bar will get smaller; and to solve it, simply compress the external spring a little more until the assembly of kits and stoppers. By releasing the external spring, the bar will be in the normal position.

Algunas aplicaciones de amortiguadores TRW tienen construcción especial para suavización de los impactos y mejoría de rendimiento. Esta tecnología consiste en un sistema de muelles helicoidales que trabajan en situaciones extremas.

Manténgase atento a la montaje de productos con tal característica, la vástago externamente se quedará menor, y para resolver, basta comprimir un poco más el muelle externo hasta el montaje de los kits y topes. Al liberar el muelle externo, la vástago quedará en la posición normal.

Veja os produtos com esta tecnologia:

Find below the products with this technology / Vea los productos con esta tecnología:

G33004D	G33010DD
G33009D	G33011DE
G15009DE	G38012D
G15010DD	G38002D
G34019D	G21030T
G33014DE	G14012D
G33016DD	G14003D
G20015D	G14013D
G33003DE	G14014D
G33002DD	G15003DD
G33007DE	G15004DE
G33006DD	G21029D
G17001DD	G15005D
G17002DE	G21022DD
G34023D	G21023DE



INFORMAÇÕES DA GARANTIA TRW

TRW WARRANTY INFORMATION • INFORMACIONES DE LA GARANTÍA TRW

A TRW garante o pleno funcionamento dos amortecedores dentro do prazo.

A garantia será efetuada nos casos em que fiquem comprovadas falhas de fabricação, como perda total de carga, vazamento de fluido sem dano externo, buchas deterioradas ou desalojadas ou solda do tubo deficiente.

Linha Leve: Gás: 24 meses ou 50.000 km / Hidráulico: 24 meses ou 40.000 km.

Linha Utilitários / Pesada: Gás: 6 meses ou 50.000 km / Hidráulico: 6 meses ou 40.000 km.

Obs.: Incluso os 90 dias, garantia legal. Válido a que vencer primeiro: tempo/km.

TRW warrants full operation of shock absorbers within validity period.

Warranty will be made effective in +cases that clearly evidence manufacturing errors, such as total loss of load, leakage of fluid without external damage, deteriorated or misplaced bushing or deficient tube welding.

Light Line: Gas: 24 months or 50,000 km / Hydraulic: 24 months or 40,000 km.

Heavy Line /Utility vehicles: Gas: 6 months or 50,000 km / Hydraulic: 6 months or 40,000 km.

Note: Including 90 days of legal warranty. Valid whatever comes first time/km.

TRW garantiza el pleno funcionamiento de los amortiguadores dentro del plazo de validez.

La garantía será efectuada en los casos en que sean comprobados errores de fabricación, como pérdida total de carga, fuga de fluido sin daño externo, bujes deteriorados o desalojados o suelda del tubo deficiente.

Línea Ligera: Gas: 24 meses o 50.000 km / Hidráulico: 24 meses o 40.000 km.

Línea Utilitarios / Pesada: Gas: 6 meses o 50.000 km / Hidráulico: 6 meses o 40.000 km.

Observación: Incluso los 90 días, garantía legal. Válido la que expire primero tempo/km.

NÃO SERÁ CONCEDIDA GARANTIA NOS CASOS

WARRANTY WILL NOT BE GRANTED IN THE FOLLOWING CASES • NO SE OTORGARÁ GARANTÍA EN LOS CASOS



1 MARCAS DE SOLDA

Causa: teste de eletrodos na haste ou fixação da garra negativa.

WELDING MARKS. Cause: teste of electrodes on the bar or negative clamping fixation.

MARCAS DE SUELDA. Causa: teste de electrodos en la vástago o fijación de garra negativa.



2 MARCAS NA HASTE

Causa: aplicação de alicate de pressão para montagem do amortecedor, (ferramental inadequado)

BAR MARKS. Cause: application of pressure pliers to assemble shock absorber, (inadequate tooling)

MARCAS EN LA BARRA. Causa: aplicación de pinzas de presión para montaje del amortiguador, (herramental inadecuado)



3 HASTE TORTA

Causa: impacto lateral ou frontal, acidente.

BENT BAR. Cause: side or front impact, accident.

BARRA DOBLADA. Causa: impacto lateral o frontal, accidente.



4 HASTE GASTA

Causa: trabalhar sem guarda-pó, excesso de uso (final de vida útil) ou suspensão torta (carga lateral).

WORN BAR . Cause: working without protection cap, excess of use (end of working life), or bent suspension (side load).

VÁSTAGO GASTADA. Causa: trabajar sin tapas, exceso de uso (final de vida útil), o suspensión doblada (carga lateral).



5 BATENTE DETERIORADO

Causa: excesso de uso, veículo rebaixado ou excesso de carga.

DETERIORATED STOPPER. Cause: excess of use, lowered vehicle or excess of load.

PARADA DETERIORADA. Causa: exceso de uso, vehículo modificado en altura o exceso de carga.



6 FINAL DE CURSO (FECHADO)

Causa: veículo rebaixado, excesso de carga ou mola fraca.

END OF LINE (CLOSED). Cause: lowered vehicle, excess of load, or weak spring.

FINAL DE CURSO (CERRADO). Causa: vehículo rebajado, exceso de carga o muelle débil.



7 SOLDAS OU MODIFICAÇÕES

Causa: modificação ou adaptação do amortecedor.

WELDING OR CHANGES. Cause: change or adaptation of shock absorber.

SUELDAS O MODIFICACIONES. Causa: modificación o adaptación del amortiguador.



8 CARTUCHO AQUECIDO

Causa: aplicação de maçarico para trabalhos na suspensão (cambagem) com o amortecedor montado na coluna.

HEATED CARTRIDGE. Cause: application of blowtorch for suspension works (camber) with shock absorber mounted on column.

CARTUCHO CALIENTE. Causa: aplicación de soplete para trabajos en la suspensión (comba) con el amortiguador montado en la columna.



9 CARTUCHO SOLTO

Causa: falta de aperto da porca de fixação ou danos na rosca da porca ou da estrutura.

LOOSE CARTRIDGE. Cause: lack of tightening on fixation nut or damage to nut thread or structure.

CARTUCHO SUELTO. Causa: falta de ajuste de la tuerca de fijación o daños en la rosca de la tuerca o de la estructura.



10 BUCHAS DE BORRACHA DETERIORADAS

Causa: aplicação de óleo ou solventes derivados de petróleo e lubrificação da parte baixa do veículo.

DETERIORATED RUBBER BUSHING . Cause: application of oil or petroleum-derived solvents and lubrication to the lower part of the vehicle.

BUJES DE GOMA DETERIORADOS. Causa: aplicación de aceite o solventes derivados de petróleo y lubricación de la parte baja del vehículo.



11 ROMPIMENTO DA ARGOLA

Causa: aplicação inadequada ou altura do veículo modificada (mais alto).

RING BREAKAGE. Cause: inadequate application or changed height of vehicle (higher).

ROMPIMIENTO DEL ANILLO. Causa: aplicación inadecuada o altura del vehículo modificada (más alto).

MONTAGEM

- 1 Antes de instalar o novo amortecedor TRW, verificar as condições dos componentes subjacentes da suspensão
- 2 Não alterar o produto para fixá-lo. Verificar atentamente se a aplicação é correta
- 3 Sangrar o amortecedor como na posição de montagem, abrindo-o totalmente e fechando-o totalmente, repetindo a operação até ter um acionamento uniforme
- 4 Utilizar ferramenta apropriada para fixação da haste. Não deve ser usada pistola pneumática para o aperto
- 5 Usar somente coifas e batentes novos para instalação de amortecedores em suspensão do tipo Mac Pherson
- 6 Utilizar somente os acessórios novos enviados com os amortecedores pela TRW (ver figura)
- 7 Para evitar danos nas fixações do veículo, o aperto final deve ser feito com o veículo no chão. Aplicar o torque indicado pelo fabricante do veículo
- 8 Ao final da montagem, deve-se verificar o alinhamento do veículo

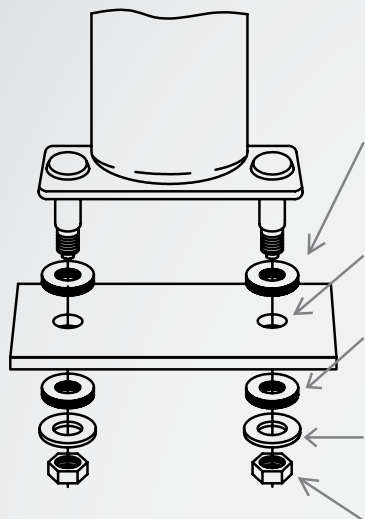
ASSEMBLY

- 1 Before installing the new shock absorber TRW, check the condition of components that are subjacent to the suspension
- 2 Do not change the product to fixate it. Check carefully if the application is correct
- 3 Bleed the shock absorber as in the assembly position, opening it totally and closing it totally, repeating the operation until you get a uniform drive
- 4 Use adequate tooling to fixate the bar. Pneumatic pistols should not be used for tightening
- 5 Use only new hoods and stoppers to install shock absorbers in Mac Pherson-type suspensions
- 6 Use only new accessories sent along by TRW with the shock absorbers (see picture)
- 7 In order to avoid damage to vehicle fixation, final tightening should be done with the vehicle on the ground. Apply torque indicated by car manufacturer
- 8 At the end of the assembly, vehicle alignment should be checked

INSTALACIÓN

- 1 Previo a la instalación del amortiguador TRW, verifique las condiciones de los componentes subjacentes del sistema de suspensión.
- 2 No alterar el producto para su fijación. Verificar atentamente que la aplicación adquirida sea la correcta.
- 3 Ubicar el amortiguador de acuerdo a la posición de montaje, extendiendo y comprimiendo su recorrido en forma completa, repitiendo la operación hasta obtener un recorrido uniforme.
- 4 Utilizar las herramientas apropiadas para la fijación del vástago. No deben ser utilizadas herramientas neumáticas para el ajuste.
- 5 Usar solamente topes y guardapolvos nuevas para la instalación de amortiguadores en sistemas de suspensión tipo Mc Pherson.
- 6 Solamente utilizar los accesorios nuevos, enviados con el amortiguador TRW (ver figura).
- 7 Para evitar daños en los puntos de anclaje del vehículo, el ajuste final debe ser hecho con el vehículo en el piso. Luego, aplicar el torque indicado por el fabricante del vehículo.
- 8 Una vez finalizada la instalación de los amortiguadores TRW, se deberá verificar la alineación de las ruedas.

FIXAÇÃO ESPECIAL
SPECIAL FIXATION • FIJACIÓN ESPECIAL



Arruela de Borracha
Rubber Washer
Arandela de Goma

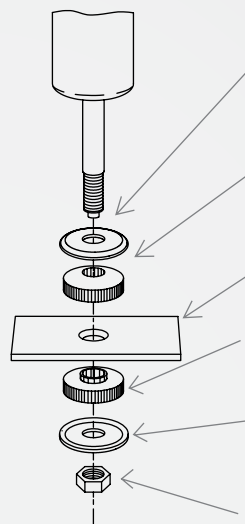
Chassis
Chasis
Chasis

Arruela de Borracha
Rubber Washer
Arandela de Goma

Arruela
Washer
Arandela

Porca
Nut
Tuerca

FIXAÇÃO DO TIPO ESPIGA
NIPPLE FIXATION • FIJACIÓN ESPECIAL



Arruela
Washer
Arandela

Arruela de Borracha
Rubber Washer
Arandela de Goma

Chassis
Chasis
Chasis

Arruela de Borracha
Rubber Washer
Arandela de Goma

Arruela
Washer
Arandela

Porca
Nut
Tuerca



OS AMORTECEDORES TRW SÓ PODERÃO SER ACEITOS EM GARANTIA MEDIANTE SEU CERTIFICADO DEVIDAMENTE PREENCHIDO

TRW SHOCK ABSORBERS

CAN ONLY BE ACCEPTED IN WARRANTY ONCE THE WARRANTY CERTIFICATE IS DULY FILLED OUT

LOS AMORTIGUADORES TRW

SOLAMENTE PODRÁN SER ACEPTADOS EN GARANTÍA MEDIANTE SU CERTIFICADO DEBIDAMENTE COMPLETADO



RECOMENDAÇÕES E CUIDADOS – AMORTECEDORES

Antes de efetuar a troca de amortecedores, verifique o estado de todos os componentes da suspensão. Eles devem estar em perfeitas condições.

Ao realizar a substituição dos amortecedores, sempre se oriente pelo catálogo de aplicações TRW. Não faça nenhum tipo de alteração ou adaptação, pois isso poderá acarretar danos ao produto e, conseqüentemente, ao motorista. Os amortecedores não podem ser abertos ou aquecidos em hipótese alguma.

Efetue a sangria do amortecedor colocando-o na posição de montagem e acionando a haste para fora e para dentro totalmente, com um acionamento contínuo e uniforme.

Durante o processo de manutenção, utilize ferramentas apropriadas para a desmontagem e montagem do amortecedor. Não recomendamos o uso de alicates, pistolas pneumáticas e a reutilização das porcas autotravantes.

Ao substituir amortecedores do tipo McPherson, devem ser analisados e substituídos, caso estejam danificados, os kits de batentes e coifas, coxins com rolamentos e molas, como forma de melhorar a performance, qualidade no serviço e durabilidade dos produtos.

E não se esqueça que, ao final desta operação, alinhamento e balanceamento devem ser realizados, garantindo assim bom desempenho e dirigibilidade.

RECOMMENDATIONS AND CARE – SHOCK ABSORBERS

Before changing the shock absorbers, check the condition of all suspension components. They should be in perfect conditions.

At performing the replacement of shock absorbers, always get orientation at the catalog of applications TRW. Do not make any sort of change or adaptation. That may lead to damage to the product and, consequently, to the driver. Shock absorbers cannot be opened or heated under no circumstance.

Perform the bleeding in the shock absorber, placing it in the assembly position, and driving the bar totally outbound and inbound, steadily and uniformly.

During the maintenance process, use suitable tooling to disassemble and assemble the shock absorber. We do not recommend the use of pliers, pneumatic pistols, and the reuse of self-locking nuts.

While replacing McPherson-type shock absorbers, kits of stoppers and hoods, mounts with bearing and springs should be analyzed and replaced, in case they are damaged, as a way to improve performance, quality of service, and durability of the products.

And do not forget that at the end of this operation, alignment and balancing should be performed, guaranteeing good performance and drivability.

RECOMENDACIONES Y CUIDADOS – AMORTIGUADORES

Antes de efectuar el cambio de amortiguadores, verifique el estado de todos los componentes de la suspensión. Esos componentes deben estar en perfectas condiciones.

Cuando haciendo el remplazo de los amortiguadores, siempre oriéntese por el catálogo de aplicaciones TRW. No haga ningún tipo de alteración o adaptación. Eso podrá llevar a daños en el producto y consecuentemente al conductor. Los amortiguadores no pueden ser abiertos o calentados en ninguna hipótesis.

Efectúe la sangría del amortiguador, colocándolo en la posición de montaje, y accionando la barra hasta fuera y hasta dentro totalmente, con uno accionamiento continuo y uniforme.

Durante el proceso de mantenimiento, utilice herramientas apropiadas para el desmonte y montaje del amortiguador. No recomendamos el uso de pinzas, pistolas neumáticas y la reutilización de tuercas autobloqueantes.

Al remplazar amortiguadores del tipo McPherson, deben ser analizados y remplazados, caso dañificados, los kits de topes y guardapolvos, ojal con rodamientos y muelles, como forma de mejorar el rendimiento, calidad de servicio y durabilidad de los productos.

Y no se olvides que al final de esta operación, el alineación y balanceo deben ser realizados, garantizando así el bueno rendimiento y manejabilidad.

COMO USAR ESTE CATÁLOGO - LINHA LEVE E PESADA

Para proporcionar agilidade na consulta, os produtos estão organizados por montadoras e veículos.

Para localizá-lo, você precisa identificar a página da montadora no índice geral e, em seguida, o veículo no qual ele é aplicado.

Caso já tenha o código do produto e queira identificá-lo, basta verificar o índice de produtos que se encontra no início do catálogo, no qual é possível localizar a página que contém as informações deste produto.

HOW TO USE THIS CATALOGUE - LIGHT AND HEAVY

To speed up your look up, products are arranged per car makers and vehicles models.

If you need to find a product, you must identify the car maker page in the general index and then the vehicle model where it is applied.

Should you know the part number and would like to identify it, just check the products index at the beginning of this catalogue, where the page containing such product's information may be found.

COMO USAR ESTE CATÁLOGO - LIVIANA Y PESADA

Para proporcionar agilidad en la consulta, los productos están organizados por ensambladoras y vehículos.

Para localizarlo usted necesita identificar la página de la montadora en el índice general y enseguida el vehículo en el cual es aplicado.

Si ya tiene el código del producto y desea identificarlo, basta verificar el índice de productos que se encuentra al final del catálogo, donde es posible localizar la página que contenga informaciones de este producto.

ÍNDICE GERAL • GENERAL INDEX • INDICE GENERAL

AGRALE	1	JEEP	7
ALFAROMEO	1	KIA	7
ASIA MOTOR	1	LADA	7
AUDI	1	LANDROVER	8
BMW	1	MB	8
CHRYSLER	1	MITSUBISHI	9
CITROEN	1	NISSAN	9
DAEWOO	2	PEUGEOT	10
DODGE	2	RENAULT	11
FIAT	2	SEAT	12
FORD	3	SSANGYONG	12
GM	5	SUZUKI	12
HONDA	7	TOYOTA	12
HYUNDAI	7	VOLKSWAGEN	12
IVECOFIAT	7		
TABELA DE EQUIVALÊNCIA	15		
CRUCE DE REFERENCIAS	15		
CROSS REFERENCE	15		

ÍNDICE POR CÓDIGO • INDEX CODE • INDICE POR CÓDIGO

CÓDIGO	Nº PÁG.	CÓDIGO	Nº PÁG.	CÓDIGO	Nº PÁG.	CÓDIGO	Nº PÁG.
G12001D	1	G20003D	2,3	G21025T	5	G23007DD	7
G14001T	1,12,13	G20004T	1,2,3	G21026D	5	G23008DE	7
G14002T	1,13	G20005D	1,2,11	G21027T	5	G23009DD	7
G14003D	1,13	G20006D	3	G21028T	4	G23010DE	7
G14004T	1	G20007T	1,2,11	G21029D	5	G23011T	7
G14005D	1,13	G20008D	2	G21030T	5	G23012T	7
G14006D	1,13	G20009D	9	G21031D	5	G23013T	7
G14007D	1	G20010T	2,3	G21032D	5	G23014D	7
G14008D	1	G20011T	2	G21033T	5	G23015D	7
G14009T	1	G20012D	2	G21034T	5	G23016T	7
G14010T	1	G20013DD	2	G21035T	5	G23017T	7
G14011T	1	G20014DE	2	G21036T	4	G23018DD	7
G14012D	1	G20015D	2	G21037DD	4	G23019DE	7
G14013D	1	G20016D	3	G21038DE	4	G23020T	7
G14014D	1	G20017T	3	G22001D	6	G23021DD	7
G15001T	1	G20018T	2	G22002T	6	G23022DE	7
G15002D	1	G20019D	2,3	G22003T	6	G23023T	7
G15003DD	1	G21001D	3,4	G22004DD	5,7	G23024T	7
G15004DE	1	G21002D	4	G22005DE	5,7	G23025DD	7
G15005D	1	G21003T	4	G22006DD	6	G23026DE	7
G15006T	1	G21004T	4	G22007DE	6	G24001DD	7
G15007T	1	G21005D	4	G22008T	7	G24002DE	7
G15008T	1	G21006D	3	G22009DD	7	G24003TD	7
G15009DE	1	G21007T	4	G22010DE	7	G24004TE	7
G15010DD	1	G21008T	3	G22011T	6	G24007T	7
G16001T	1	G21009D	3,4	G22012DD	6	G24008D	7
G16002T	1	G21010T	4	G22013DE	6	G27001D	7
G16003D	1	G21011D	4	G22014T	5	G27002T	7
G16004D	1	G21012T	3,4	G22015T	6,7	G27003T	7
G16005TD	1	G21013DD	4	G22016D	5	G30001D	9
G16006TE	1	G21014DE	4	G22017T	6	G30002T	9
G16007D	1	G21015D	4	G22018DD	6	G30003D	9
G16008D	1	G21016T	4	G22019DE	6	G30004T	9
G17001DD	1	G21017T	3	G22020D	5	G30005D	8
G17002DE	1	G21018D	5	G22021T	5	G30006T	8
G17003T	1	G21019T	4	G23001T	7	G30007D	9
G17004T	2	G21020T	5	G23002T	7	G30008D	8
G17005T	1	G21021T	3	G23003DD	7	G30009T	8
G17006T	1	G21022DD	4	G23004DE	7	G30010D	9
G20001T	2,3	G21023DE	4	G23005DD	7	G30011T	9
G20002D	2,3	G21024D	5	G23006DE	7	G30012T	9

ÍNDICE POR CÓDIGO • INDEX CODE • INDICE POR CÓDIGO

CÓDIGO	Nº PÁG.	CÓDIGO	Nº PÁG.	CÓDIGO	Nº PÁG.	CÓDIGO	Nº PÁG.
G30013D	8	G33013T	10	G37003DE	12	H18001D	2
G30014T	8	G33014DE	10	G37004T	12	H18002DD	2
G30015D	8	G33015D	10	G37005T	12	H18003DE	2
G30016T	8	G33016DD	10	G37006D	12	H18004T	2
G31001D	9	G33017D	1,10	G37007T	12	H19001D	2
G31002T	9	G33018DD	11	G37008DD	12	H19002T	2
G31003DD	9	G33019DE	11	G37009DE	12	H19003D	2
G31004DE	9	G33020D	1,11	G37010DD	12	H19004D	2
G31005DD	9	G33021T	11	G37011DE	12	H19005T	2
G31006DE	9	G33022T	1,11	G37012TD	12	H19006D	1
G31007T	9	G33023T	10	G37013TE	12	H19007T	1
G31008T	9	G33024T	10	G37014T	12	H20021D	2,3
G31009D	9	G34001D	11	G37015T	12	H20022T	3
G32001T	10	G34002D	11	G37016DD	12	H20023T	3
G32002DD	10	G34003D	11	G37017DE	12	H20024D	3
G32003DE	10	G34004D	11	G37018T	12	H20025T	3
G32004T	10	G34005T	11	G38001T	13,14	H20026T	2
G32005DD	9	G34006D	11	G38002D	12,13,14	H20027D	2,3
G32006DE	9	G34007T	11	G38003T	14	H20028D	3
G32007DD	10	G34008T	11	G38004D	13,14	H20029D	2,3
G32008DE	10	G34009T	11	G38005D	12,13,14	H20030T	2,3
G32009DE	10	G34010D	11	G38006D	1,12,13	H20031D	2
G32010DD	10	G34011D	11	G38007T	12,13,14	H20032T	2,3
G32011DD	10	G34012T	11	G38008D	5,14	H20033T	2
G32012DE	10	G34013T	11	G38009T	12,13	H20034T	3
G32013DD	10	G34014T	11	G38010T	12,14	H20035T	2
G32014DE	10	G34015D	11	G38011T	5,14	H21039D	3,4,5,13,14
G32015T	9	G34016D	11	G38012D	13	H21040D	3,4
G32016T	10	G34017T	11	G38013D	13	H21041T	3,4,5,13,14
G33001T	10	G34018D	12	G38014T	13	H21042T	3,4,5,12
G33002DD	10	G34019D	12	G38015T	13	H21043D	3,5
G33003DE	10	G34020T	11	G38016D	13	H21044D	4,5
G33004D	1,2,10	G34021T	11	G38017T	1,13	H21045T	3,5
G33005T	2,10	G34022D	11	G38018T	5,14	H21046D	4,5,12
G33006DD	1,10	G34023D	11	H11001D	1	H21047T	5
G33007DE	1,10	G34024T	11	H11002T	1	H21048D	4
G33008T	10	G34025T	11	H13001DD	1	H21049T	4
G33009D	1,11	G34026T	11	H13002DE	1	H21050T	5
G33010DD	10,11	G34027T	11	H13003T	1	H21051D	3
G33011DE	10,11	G37001D	12	H13004T	1	H21052D	4
G33012T	1,11	G37002DD	12	H16009T	2	H21053T	4

ÍNDICE POR CÓDIGO • INDEX CODE • INDICE POR CÓDIGO

CÓDIGO	Nº PÁG.	CÓDIGO	Nº PÁG.	CÓDIGO	Nº PÁG.	CÓDIGO	Nº PÁG.
H21054D	4	H22037T	5,6	H27005D	7	H32032T	9,10
H21055T	1,5	H22038T	6	H27006T	7	H32033D	9
H21056T	4	H22039T	6	H27007T	7	H32034T	10
H21057D	4	H22040T	5,6,7	H27008T	7	H33025D	10
H21058D	4	H22041T	6	H28001D	7	H33026D	1,10
H21059D	4	H22042T	6	H28002T	7	H33027T	1,10
H21060D	4,5	H22043T	6	H28003D	7	H33028D	10
H21061D	4	H22044T	2,5	H29001T	8	H33029T	10
H21062T	4	H22045T	6	H29002D	8	H33030T	10
H21063D	4	H22046D	6	H30017T	9	H34028D	11
H21064T	4	H22047T	6	H30018D	9	H34029T	11
H21065T	4	H22048T	6	H30019CA	8	H34030D	6,11
H21066D	4	H22049D	6	H30020CA	8,9	H34031T	6,11
H21067T	4	H22050T	6	H30021D	8	H34032T	11
H21068T	4	H22051D	6	H30022D	8	H34033D	6,11
H21069T	4	H22052T	6	H30023T	8	H34034D	11
H21070T	4	H22053D	5	H30024DT	9	H35001D	12
H21071D	5	H22054D	6	H30025D	8	H35002T	12
H21072T	5	H22055D	6	H31010D	9	H35003D	12
H21073D	4	H22056T	6	H31011T	9	H35004T	12
H21074T	4	H22057T	6	H31012D	9	H35005D	12
H21075D	4	H22058D	6	H31013T	9	H35006T	12
H21076D	4	H24009D	7	H31014T	9	H36001DE	12
H21077D	4	H24010D	7	H31015D	9	H36002T	12
H21078D	3	H24011T	7	H31016D	9	H36003DD	12
H21079T	3	H24012T	7	H31017T	9	H36004DD	12
H22022D	6	H24013DD	7	H32017D	9	H36005DE	12
H22023T	6	H24014DE	7	H32018T	9	H36006T	12
H22024D	6	H24015TD	7	H32019D	9,10	H36007DD	12
H22025D	6	H24016TE	7	H32020T	9	H36008DE	12
H22026T	6,7	H24017TD	7	H32021T	10	H36009D	12
H22027D	6	H24018TE	7	H32022T	9,10	H37019D	12
H22028D	5,6	H24019DD	7	H32023TD	10	H37020T	12
H22029T	6	H24020DE	7	H32024TE	10	H37021D	12
H22030T	6	H24021T	7	H32025DD	10	H37022D	12
H22031T	5,6	H24022T	7	H32026DE	10	H37023T	12
H22032D	7	H25001D	7	H32027D	9	H37024T	12
H22033D	6	H25002T	7	H32028T	9	H37025D	12
H22034D	5,6,7	H26001D	1,7	H32029D	9,10	H37026D	12
H22035D	5,6,7	H26002T	7	H32030D	10	H37027D	12
H22036T	5,6,7	H27004D	1,7	H32031D	10	H37028DD	12

ÍNDICE POR CÓDIGO • INDEX CODE • INDICE POR CÓDIGO

CÓDIGO	Nº PÁG.
H37029DE	12
H38019D	13,14
H38020T	13,14
H38021T	13,14
H38022D	5,14
H38023T	5,14
H38024T	14
H38025D	13
H38026T	13,14
H38027T	5,14
H38028D	13
H38029T	13
H38030D	14
H38031T	12,13,14
H38032T	14
H38033T	14



AGRALE	Senior	A6			... - ...			H11001D	H11002T		
		A8			... - ...			H11001D	H11002T		
	Volare	MA-6.0T			... - ...			H11001D	H11002T		
ALFAROMEIO	145		/2.0 QUAD/1.8/2.0/		01/95 - 12/99	G12001D	G20004T				
	155		/2.0 16V./		01/95 - 12/99	G12001D	G20004T				
ASIA MOTOR	Topic	Todos			01/97 - 12/99			H27004D	H13003T		
	Towner Van			exc.Truck	01/93 - 12/99			H13001DD H13002DE	H13004T		
AUDI	80				01/78 - 12/91	G14007D					
	A3				01/96 - 12/06	G38006D	G14001T				
		Série II		/1.6/1.9 Tdi/	Exceto Sport	01/07 - ...	G14006D	G14002T			
				/2.0 Tdi/	Sport	01/07 - ...	G14005D	G14002T			
	/2.0/				01/07 - ...	G14005D	G14002T				
	A4					01/02 - 12/03	G14013D	G14010T			
						10/94 - ...	G14012D	G14004T			
						10/94 - ...	G14012D				
						10/94 - ...	G14012D				
	A6					01/98 - 12/03	G14003D	G38017T			
						01/98 - 12/03	G14003D				
						01/98 - 12/03	G14014D				
						01/98 - 12/03	G14014D	G38017T			
TT					10/98 - ...	G14008D	G14011T				
					10/98 - ...	G14008D	G14009T				
BMW	Série 3				Chassi E46	01/99 - 12/04	G15003DD G15004DE	G15001T			
					E36	01/92 - 12/98	G15009DE G15010DD	G15001T			
	Série 5					E34	01/03 - ...		G15008T		
						E39	01/97 - 12/04	G15005D	G15007T		
						E34	01/89 - 12/96	G15002D	G15006T		
	Exceto 518 i e 520 i										
CHRYSLER	300 C				01/06 - ...	G16003D					
	D 100			Todos anos	... - ...			H19006D	H19007T		
	D 200			Todos	... - ...			H19006D	H19007T		
	Grand Cherokee	LTD	/5.9L 8v/16v SOHC V8/		01/93 - 12/98			H26001D	H21055T		
	Jeep Wrangler	SPR AT	/4.0 12V SOHC V6/		01/92 - ...			H26001D	H21055T		
	Neon					01/95 - 12/99	G16004D	G16001T			
		LE AT	/16V/			01/00 - ...	G16008D	G16005TD G16006TE			
PTCruiser		/16 V/		01/01 - ...	G16007D	G16002T					
CITROEN	AX	GTi			01/86 - ...			H33026D	H33027T		
	Berlingo				01/97 - ...	G33009D	G33012T				
	C15				01/85 - ...	G33017D					
	C3				01/03 - ...	G17001DD G17002DE	G17003T				
	C4	Pallas			01/07 - ...	G33006DD G33007DE	G17005T				
	Evasion	GLX	/2.0 8V/	Todos	01/94 - ...	G33020D	G33022T				
	Jumper	Todas			01/94 - ...	G20005D	G20007T				
	Saxo				01/01 - ...			H33026D	H33027T		
	Xsara	GLX	/1.8 16V/		07/97 - ...	G33004D	G17006T				



CITROEN	Xsara	Picasso		Todos os modelos	01/01 - ...	G33004D	G17004T			
	ZX		/1.4/1.6/1.8/1.9/2.0/	Break Exceto Volcane	... - ...	G33004D	G33005T			
DAEWOO	Espero	CD	/2.0/	Todos	01/92 - ...			H18001D	H22044T	
	Racer				01/90 - ...			H18001D	H22044T	
	Tico				01/94 - ...			H18002DD H18003DE	H18004T	
DODGE	1800	Polara		Todos	01/73 - 12/81			H19003D	H16009T	
	Dakota			4x2	01/89 - 12/96			H19004D	H19005T	
				4x4	01/97 - ...				H19002T	
FIAT	147	T		Todos	... - ...			H20029D	H20032T	
		TR		Todos	... - ...			H20029D	H20032T	
		TRD		Todos	... - ...			H20029D	H20032T	
		Vivace		Todos	... - ...			H20029D	H20032T	
	Brava	ELX	/1.6 16V/			01/99 - ...	G20008D	G20004T		
		HGT	/1.8 16V/			01/00 - 12/02	G20008D	G20004T		
		SX	/1.6 16V/			01/99 - ...	G20008D	G20004T		
	Doblò	Cargo	/1.3/1.6/1.8/			01/01 - ...	G20009D	G20011T		
		ELX	/1.6/			01/01 - ...	G20009D	G20011T		
		EX	/1.3/			01/01 - ...	G20009D	G20011T		
	Ducato	1000 kg			Haste 28 mm	01/94 - ...		G20007T	H20031D	
		1400 kg			Haste de 28 mm	01/94 - ...		G20007T	H20031D	
		1800 Kg / Minibus			Haste de 25,00 mm	01/94 - ...	G20005D	G20007T		
		Todos				01/86 - 12/94				H20035T
	Duna					01/86 - 12/88			H20027D	H20030T
						01/89 - 12/95			H20021D	
		Weekend				01/86 - 12/88			H20027D	H20030T
						01/89 - 12/95			H20021D	
	Elba	Todos				01/86 - 12/88			H20027D	H20030T
						01/89 - 12/91			H20021D	
						01/92 - 12/96			H20021D	
	Fiorino	147				01/89 - ...			H20029D	H20033T
		Uno				01/97 - ...			H20021D	H20026T
Idea					01/06 - ...	G20012D	G20010T			
	Adventure				01/06 - ...	G20015D	G20018T			
Linea					01/08 - ...	G20013DD G20014DE	G20010T			
Marea	ELX	/1.8 16V/			01/02 - ...	G20008D	G20004T			
	SX	/1.8 16V/			01/99 - ...	G20008D	G20004T			
	Weekend Elx	/1.8 16V/			01/02 - ...	G20008D	G20004T			
	Weekend Sx	/1.8 16V/			01/99 - ...	G20008D	G20004T			
Oggi					01/76 - 12/86			H20029D	H20032T	
Palio				Com Abs e Sem Abs	01/01 - 12/07	G20002D	G20001T			
				Inclusive Dualogic	01/08 - ...	G20002D	G20001T			
			/1.0/1.3 8V/1.5/1.6/		01/96 - 12/00	G20003D	G20001T			
			/1.8 R/		01/05 - ...	G20002D	G20001T			
	Adventure	/1.6/			01/01 - ...	G20019D	G20004T			
	Restiling I e II	/1.8/			01/99 - 12/00		G20004T			
					01/01 - ...	G20019D	G20004T			



FIAT	Palio	Weekend			01/96 - 12/97	G20003D	G20004T			
				+ - Abs (Exceto Trekking e Adventure)	01/01 - ...	G20002D	G20004T			
		Young			01/01 - ...		G20001T			
		Panorama			01/76 - 12/86			H20029D	H20032T	
	Premio				01/86 - 12/88			H20027D	H20030T	
					01/89 - 12/95			H20021D		
		Weekend			01/86 - 12/88			H20027D	H20030T	
					01/89 - 12/95			H20021D		
		Punto			08/07 - ...	G20013DD G20014DE	G20010T			
	Siena				Com Abs e Sem Abs	01/01 - 12/07	G20002D	G20001T		
		Novo				01/08 - ...	G20002D	G20001T		
		Todos os Modelos			.	01/96 - 12/00		G20001T		
					.	01/97 - 12/97	G20003D	G20001T		
		Spazio	T/TR			... - ...			H20029D	H20032T
		Stilo		/1.8 16V/1.8 8V/		01/05 - ...	G20016D	G20017T		
	Strada					01/01 - ...	G20002D			H20025T
			Todos			01/99 - 12/01			H20028D	H20025T
					inc. trekking e working cab. simples	01/99 - 12/01				H20025T
			Trekking			01/01 - 12/09	G20019D			H20025T
			Working			cabine dupla	01/09 - ...			H20025T
					Cabine Simples	01/01 - 12/09	G20019D			H20025T
	Tempra			/16V/8V/	Nacional	01/91 - ...			H20024D	H20023T
			SW		Todas	01/94 - 12/97	G20006D	G20004T		
	Tipo		/1.6/2.0/2.0 16V/		01/93 - 12/95	G20006D	G20004T			
Uno				todos exceto R e turbo	01/89 - 07/98			H20021D		
		60S		Italiano	01/83 - ...				H20034T	
		70S		Italiano	... - ...				H20034T	
		Todos		exceto R e Turbo	01/86 - 12/88 08/98 - ...			H20027D H20021D	H20030T H20022T	
FORD	Belina	I			01/70 - 12/77				H21045T	
		II		exceto 4x4	03/81 - 10/89			H21043D	H21045T	
		Cargo 814				01/99 - ...			H21078D H21079T	
		Cargo 914				01/99 - ...			H21078D H21079T	
		Corcel	II		exceto Gt / Hobby	03/81 - 10/86			H21043D H21045T	
	Courier	Pick-up			Todos	... - ...	G21001D	G21017T		
		Van-Furgão			Todos	... - ...	G21001D	G21021T		
		Del Rey		/1.6/		01/81 - 10/89			H21051D	H21045T
		EcoSport			Exceto 4 x 4	01/03 - ...	G21006D	G21008T		
	Escort	Ghia			Exceto motor Zetec	01/93 - 12/96			H21039D	H21041T
				/1.6/1.8/		01/84 - 12/92			H21040D	H21042T
		GL			Exceto motor Zetec	01/93 - 12/96			H21039D	H21041T
				/Zetec/		.	01/97 - 08/98	G21015D	G21012T	
					.	09/98 - ...	G21009D	G21012T		
			1.6/1.8/			01/84 - 12/92			H21040D	H21042T
GLX			/Zetec/		01/97 - 08/98	G21015D	G21012T			
				.	09/98 - ...	G21009D	G21012T			



FORD	Escort	Guarujá			01/92 - 12/94			H21040D	H21042T		
		Hobby	/1.0/1.6/			01/93 - 12/96			H21040D	H21042T	
		L		Exceto motor Zetec		01/93 - 12/96			H21039D	H21041T	
			1.6/1.8/			01/84 - 12/92			H21040D	H21042T	
		RS	/ZETEC/				01/97 - 08/98	G21015D	G21012T		
				.			09/98 - ...	G21009D	G21012T		
		SW	/Motor Zetec/Zetec/ /Zetec/				09/96 - 09/98	G21015D	G21016T		
	.					10/98 - ...	G21009D	G21016T			
	XR3		Coupe			01/84 - 12/92			H21046D	H21042T	
	Explorer			exc. Limited e 4x4		01/91 - 12/94			H21060D	H21068T	
						01/95 - ...			H21044D		
	F 1000			4x4		01/90 - 12/96			H21052D	H21065T	
				Inclusive Argentina		05/92 - 12/96			H21052D	H21053T	
		Supercab				01/92 - ...			H21077D		
		Todos					01/79 - 03/90			H21048D	H21049T
							04/90 - 04/92			H21059D	H21053T
		XL		4x2 Turbo			01/97 - 12/98			H21052D	H21053T
				4x4 Turbo			01/97 - 12/98			H21052D	H21065T
			/4.9i/	Regular Cab			01/97 - 12/98			H21052D	H21053T
	XLT		4x2 Turbo			01/97 - 12/98			H21052D	H21053T	
			4x4 Turbo			01/97 - 12/98			H21052D	H21065T	
		/4.9i/	Regular cab			01/97 - 12/98			H21052D	H21053T	
	F 14000					01/92 - 12/98			H21076D		
	F 150	4x4				01/87 - ...			H21073D	H21074T	
	F 250			4x4		01/99 - ...			H21063D	H21067T	
		Super Duty	4x2/			01/99 - ...			H21057D	H21064T	
		XL	/4x2/			01/99 - ...			H21057D	H21064T	
		XLT	4x2/			01/99 - ...			H21057D	H21064T	
	F 350		4x2		01/96 - ...			H21066D	H21070T		
	F 400				01/85 - 12/94			H21054D	H21062T		
	F 4000				01/99 - ...			H21061D	H21069T		
	F 600				01/07 - 12/79			H21075D			
	F 700				... - 12/79			H21075D			
	F 750				... - 12/79			H21075D			
	Fiesta			C/barra estabilizadora		01/94 - 12/96			H21058D	H21056T	
		CLX		C/barra estabilizadora		01/94 - 12/96			H21058D	H21056T	
		DLS		C/barra estabilizadora		01/94 - 12/96			H21058D	H21056T	
		Europeu				01/96 - ...	G21011D	G21003T			
		II				01/03 - ...	G21002D	G21004T			
		nacional	/1.0/1.3/1.4/1.6/	Direção Mecânica e Hidráulica		01/96 - 12/01	G21001D	G21003T			
		Street Hatch				01/01 - 12/03	G21001D	G21028T			
	Street Sedan				01/01 - 12/04	G21001D					
	Focus	II Novo		Todos os Modelos		01/08 - ...	G21037DD G21038DE	G21036T			
		Todos os modelos				01/01 - 12/07	G21013DD G21014DE	G21010T			
	Fusion					01/06 - ...	G21022DD G21023DE	G21019T			
	Ka		/1.0/1.3/1.6/			01/97 - 12/07	G21005D	G21007T			



FORD	Ka	Novo			01/08 - ...	G21018D	G21020T			
	Mondeo				09/96 - 11/00	G21024D	G21025T			
					06/93 - 08/96	G21026D	G21025T			
		Sedan			MK3	01/01 - 12/07	G21029D	G21030T		
		SW				06/93 - 08/96	G21026D	G21027T		
						09/96 - 11/00	G21024D	G21027T		
					MK3	01/01 - 12/07	G21029D	G21030T		
	Orion					01/94 - 02/97			H21039D	H21041T
	Pampa	4x2	/1.6/			01/82 - 10/89			H21043D	H21050T
		4x4	/1.6/			01/82 - 10/89				H21050T
	Ranger		/diesel e gasolina/	4x2	4x4	01/97 - 12/01			H21044D	H21047T
						01/97 - 12/01			H21044D	H21047T
		Argentina	/2.3L/			01/96 - 12/97			H21060D	H21055T
		Custom				01/81 - ...			H21071D	H21072T
	Royalle					01/92 - 12/96	G38008D	G38018T	H38022D	H38027T
	Scala		/1.6/			... - 10/89			H21043D	H21045T
	Transit	100			Chassi Curto	01/94 - 12/00	G21031D	G21035T		
		100 L			Chassi Curto	01/94 - 12/00	G21031D	G21035T		
		100S			Chassi Longo	01/94 - 12/00	G21031D	G21034T		
		115			Chassi Curto	01/94 - 12/00	G21031D	G21035T		
		120			Chassi Curto	01/94 - 12/00	G21031D	G21035T		
		130			Chassi Curto	01/94 - 12/00	G21031D	G21035T		
		150 L			Chassi Curto	01/94 - 12/00	G21031D	G21035T		
		150 S			Chassi Curto	01/94 - 12/00	G21031D	G21035T		
		190			Chassi Longo	01/94 - 12/00	G21031D	G21034T		
		190 EF			Chassi Longo	01/94 - 12/00	G21031D	G21034T		
		260				01/01 - ...	G21032D	G21033T		
		280				01/01 - ...	G21032D	G21033T		
		300				01/01 - ...	G21032D	G21033T		
		330				01/01 - ...	G21032D	G21033T		
		350				01/01 - ...	G21032D	G21033T		
	80			Chassi Curto	01/94 - 12/00	G21031D	G21035T			
	Verona					01/89 - 10/91			H21046D	H21042T
					12/92 - 12/96			H21039D	H21041T	
Versailles					01/92 - 12/96	G38008D	G38011T	H38022D	H38023T	
GM	350				... - ...			H22053D		
	714				... - ...			H22053D		
	814				... - ...			H22053D		
	A 20					01/89 - 12/92			H22034D	H22040T
						01/93 - 12/97			H22035D	H22036T
	Agile	Ls				01/10 - ...	G22020D	G22021T		
		Lt				01/10 - ...	G22020D	G22021T		
		Ltz				01/10 - ...	G22020D	G22021T		
	Astra	GL	/1.8/			01/98 - ...	G22004DD G22005DE	G22014T		
		GLS	/2.0 MPFI/ /2.0/			01/95 - 12/97	G22016D			H22044T
						01/98 - ...	G22004DD G22005DE	G22014T		
		Gsi	/2.0/				01/98 - ...	G22004DD G22005DE	G22014T	
	SW					01/91 - ...	G22016D			
	Blazer				4x4	01/95 - ...			H22037T	H22031T
			/2.5/4.3 6 Cil./		4x2	01/95 - ...			H22028D	H22031T
Bonanza	Todos				01/89 - 12/92			H22034D	H22040T	



GM	Bonanza	Todos			01/93 - 12/97			H22035D	H22036T	
	C 10				01/63 - 12/73			H22058D	H22048T	
					01/73 - 12/79			H22049D	H22050T	
					01/79 - 12/82			H22051D	H22052T	
	C 20				01/89 - 12/92			H22034D	H22040T	
		Silverado			Americana	01/79 - 12/82			H22051D	H22052T
	CaraVan	Todos			4/6 cilindros	01/69 - 12/81			H22033D	H22042T
			/./		4/6 cilindros	01/82 - 12/87			H22033D	H22038T
	Celta	Todos				01/00 - ...	G22001D	G22002T	H22022D	H22023T
	Chevette	DL				01/73 - 12/93			H22027D	H22030T
		JR				01/73 - 12/93			H22027D	H22030T
		SL				01/73 - 12/93			H22027D	H22030T
	Chevy	500				01/86 - 12/95			H22027D	H22043T
	Combo					01/96 - ...			H22022D	H22047T
	Corsa	Classic Sedan				01/03 - ...	G22001D	G22002T	H22022D	H22023T
		Hatch Novo				06/02 - ...	G22006DD G22007DE	G22011T		
		Pick-up				01/95 - ...			H22022D	H22039T
		Sedan Novo				06/02 - ...	G22006DD G22007DE	G22011T		
		Todos			Exceto GSI e Pick-up	01/94 - 06/02	G22001D	G22002T	H22022D	H22023T
	Wagon SW				01/94 - ...		G22002T	H22022D	H22023T	
	D 20					01/89 - 12/92			H22034D	H22040T
						01/93 - 12/97			H22035D	H22036T
	D 60					01/81 - ...			H22054D	
	D 70					... - ...			H22054D	
	Grand Blazer	Todos				01/98 - ...			H22035D	H22036T
	Ipanema	Todos				01/89 - 12/98			H22025D	
	Kadett	Todos				01/89 - 12/90			H22025D	H22041T
					Inclusive GSi e Sport	01/91 - 12/98			H22025D	H22029T
	Marajó					01/86 - 12/93			H22027D	H22045T
	Meriva		/1.8 16V/1.8 8V/			01/02 - ...	G22006DD G22007DE	G22015T		
	Montana					03/03 - ...	G22012DD G22013DE	G22003T		
	Monza	Todos			Exceto automatico /SR	01/83 - 12/96			H22024D	H22026T
	NKR					01/98 - ...			H22055D	H22056T
	NPR					01/98 - ...			H22046D	H22057T
	Omega					01/92 - 12/98	G22018DD G22019DE	G22017T		
	Opala	Todos			4/6 cilindros	01/68 - 08/87			H22033D	H22042T
			/./		4/6 cilindros	09/87 - 12/92			H22033D	H22038T
	Prisma					01/06 - ...	G22001D	G22002T	H22022D	H22023T
	S10	Todos			4x2	01/95 - 06/99			H22028D	H22031T
					4x4	01/95 - 06/99			H22037T	H22031T
	Silverado					01/97 - ...			H22035D	H22036T
	Space Van	Chassi Longo			TA12/TA13/TA1C/TA22/TA52/TA83/TA86C	01/86 - ...			H34033D	H34031T
Chassis Curto				T310/T312/T313/T350/T352	01/86 - ...			H34030D	H34031T	
Tigra	Coupê	/1.4i 16V/1.6i 16V/			01/98 - ...	G22001D	G22002T			



GM	Vectra				01/96 - 12/05	G22009DD G22010DE	G22008T			
			/8V/		01/94 - 03/96			H22032D	H22026T	
		GSI	/16V/		01/94 - 03/96			H22032D	H22026T	
		GT			01/07 - ...	G22004DD G22005DE	G22015T			
	Veraneio	Todos				01/06 - ...	G22004DD G22005DE	G22015T		
						01/81 - 12/92 01/93 - 12/97			H22034D H22035D	H22040T H22036T
Zafira		/2.0 MPFI 8V/2.0 SFI 16V/			01/01 - ...	G22004DD G22005DE	G22015T			
HONDA	Accord				01/03 - 12/07	G23015D	G23017T			
		Todos			01/90 - 12/98	G23021DD G23022DE	G23020T			
					01/98 - 12/02	G23014D	G23024T			
	Civic				01/04 - 12/05	G23025DD G23026DE	G23001T			
			/1.8/		01/06 - ...	G23005DD G23006DE	G23002T			
		Nacional	/1.6 V-Tec/		01/98 - 12/00	G23009DD G23010DE	G23011T			
		Nacional (Todos)			01/01 - 12/03	G23007DD G23008DE	G23001T			
	Si	Todos				01/06 - ...	G23005DD G23006DE	G23002T		
					2 e 4 Portas	01/91 - 12/95	G23009DD G23010DE	G23016T		
Fit	Todos				01/03 - 12/08	G23003DD G23004DE	G23012T			
Prelude	Todos				01/92 - 12/01	G23018DD G23019DE	G23023T			
HYUNDAI	Accent	G 1			01/94 - 12/97			H24013DD H24014DE	H24017TD H24018TE	
		G 2			01/97 - 12/00			H24013DD H24014DE	H24015TD H24016TE	
		G 3			01/00 - 12/05	G24001DD G24002DE	G24003TD G24004TE			
	Atos				01/98 - 12/02			H24019DD H24020DE	H24022T	
	Excel				01/90 - 12/94				H24021T	
	H 1			12 lugares	01/99 - ...			H24010D	H24012T	
	H 100				01/94 - ...			H24009D	H24011T	
	SONATA				01/00 - 12/03	G24008D	G24007T			
IVECOFIAT	Daily	35.10			01/91 - ...			H25001D	H25002T	
		49.10			01/91 - ...			H25001D	H25002T	
		49.12			01/91 - ...			H25001D	H25002T	
JEEP	Cherokee	Sport		4x2 Exc. Grand	01/91 - 12/00			H26001D	H26002T	
				4x4 Exc. Grand	01/91 - 12/00			H26001D	H26002T	
KIA	Besta	GS	/2.7/	12 lugares	01/98 - 12/04	G27001D	G27002T			
			/3.0/	Grand 16 lugares	01/98 - 12/04	G27001D	G27003T			
		Todos	/2.2/2.7/	Exceto GS	01/93 - 12/97			H27004D	H27006T	
	Bongo	K2500			01/90 - ...				H27008T	
K2700				... - ...				H27008T		
Sportage	geração I			01/94 - 12/02			H27005D	H27007T		
LADA	Niva			4x4 2121	01/91 - ...			H28001D	H28002T	
	Samara	Hatch	/1.5/		01/91 - ...			H28003D		



LANDROVER	Defender	110		4x4	01/83 - ...			H29002D	H29001T
		130		4x4	01/83 - ...			H29002D	H29001T
		90		4x4	01/83 - ...			H29002D	H29001T
	Discovery	II		4x4	01/94 - 12/99			H29002D	H29001T
MB	1217				... - ...			H30025D	
	1313				... - ...			H30025D	
	1314				... - ...			H30025D	
	200			Todos com Chassi W123	01/76 - 12/84	G30008D	G30009T		
		E		Todos com Chassi W123	01/76 - 12/84	G30008D	G30009T		
	230			Todos com Chassi W123	01/76 - 12/84	G30008D	G30009T		
		E		Todos com Chassi W123	01/76 - 12/84	G30008D	G30009T		
	250			Todos com Chassi W123	01/76 - 12/84	G30008D	G30009T		
	280			Todos com Chassi W123	01/76 - 12/84	G30008D	G30009T		
		E		Todos com Chassi W123	01/76 - 12/84	G30008D	G30009T		
	608	Caminhão/Onibus		Todos os anos	01/64 - 12/89			H30022D	H30022D
	610	Caminhão/Onibus		Todos os anos	... - ...			H30022D	H30022D
	708	Caminhão/Onibus		Todos os anos	... - ...			H30022D	H30022D
	709				01/94 - ...			H30021D	H30023T
	710				01/94 - ...			H30021D	H30023T
	809	Onibus		Todos os anos	... - ...			H30022D	
	812	Onibus		Todos os anos	... - ...			H30022D	
	813				01/94 - ...			H30021D	H30023T
	814	Onibus		Todos os anos	... - ...			H30022D	
	913				01/94 - ...			H30021D	H30023T
	914	Onibus		Todos os anos	... - ...			H30022D	
	C 180			W202	01/93 - 12/00	G30015D	G30016T		
	C 200			W202	01/93 - 12/00	G30015D	G30016T		
	C 220	Sedan		W202	01/93 - 12/00	G30015D	G30016T		
	Classe A	W168			01/97 - 12/04	G30005D	G30006T		
	E 200			Chassi W210 Exc. Sport	01/95 - 12/02	G30013D	G30014T		
	E 220			Chassi W210 Exc. Sport	01/95 - 12/02	G30013D	G30014T		
	E 240			Chassi W210 Exc. Sport	01/95 - 12/02	G30013D	G30014T		
	E 280			Chassi W210 Exc. Sport	01/95 - 12/02	G30013D	G30014T		
	E 320	AMG		Chassi W210 Exc. Sport	01/95 - 12/02	G30013D	G30014T		
	E 420	AMG		Chassi W210 Exc. Sport	01/95 - 12/02	G30013D	G30014T		
	E 430	AMG		Chassi W210 Exc. Sport	01/95 - 12/02	G30013D	G30014T		
E 50	AMG		Chassi W210 Exc. Sport	01/95 - 12/02	G30013D	G30014T			
L 1313			cabine	01/70 - 12/86			H30019CA		
L 1519			cabine	... - ...			H30019CA		
L 1925			cabine	... - ...			H30019CA		
MB 1112			cabine	01/60 - ...			H30020CA		
MB 1114			cabine	... - ...			H30020CA		



MB	MB 1517			cabine	... - ...			H30020CA		
	MB 180D	(Todos os modelos)			01/94 - 12/96			H30018D	H30017T	
	MB 911			cabine	... - ...			H30020CA		
	O 370	Urbano/ Rodoviário			01/87 - 12/93			H30024DT	H30024DT	
	O 371	Urbano/ Rodoviário			... - ...			H30024DT	H30024DT	
	Série S			W140	01/91 - 12/99	G30010D	G30011T			
	Sprinter	208			Chassi 901/902/903	01/97 - ...	G30001D	G30002T		
					Chassi 901/902/903	01/97 - ...	G30001D	G30002T		
					Chassi 901/902/903	01/97 - ...	G30001D	G30002T		
					Chassi 901/902/903	01/97 - ...	G30001D	G30002T		
					Chassi 901/902/903	01/97 - ...	G30001D	G30002T		
					Chassi 901/902/903	01/97 - ...	G30001D	G30002T		
					Chassi 901/902/903	01/97 - ...	G30001D	G30002T		
					Chassi 901/902/903	01/97 - ...	G30001D	G30002T		
					Chassi 901/902/903	01/97 - ...	G30001D	G30002T		
					Chassi 901/902/903	01/97 - ...	G30001D	G30002T		
					Chassi 901/902/903	01/97 - ...	G30001D	G30002T		
					Chassi 901/902/903	01/97 - ...	G30001D	G30002T		
					Chassi 901/902/903	01/97 - ...	G30001D	G30002T		
					Chassi 901/902/903	01/97 - ...	G30001D	G30002T		
	Furgão		Chassi 413 Cdi	01/02 - ...	G30003D	G30004T				
	Van		Chassi 413 Cdi	01/02 - ...	G30003D	G30004T				
	W 124				01/84 - 12/95	G30007D	G30012T			
MITSUBISHI	Colt	GLX			07/97 - 09/00	G31005DD G31006DE	G31008T			
				CJ1, CJ2, CJ4	01/92 - 12/96	G31003DD G31004DE	G31008T			
	Eclipse				01/96 - 12/99	G31009D	G31007T			
	L 200	4x2			01/93 - 12/95			H31015D	H31014T	
					01/98 - ...			H31010D	H31011T	
		4x4		Exceto Sport	01/93 - 12/06			H31012D	H31011T	
		Triton			01/08 - ...	G31001D	G31002T			
	L 300	Minibus	/1.6/2.0/2.5/		01/87 - ...			H31016D	H31017T	
	Lancer	GLX	/1.6 16V/			07/97 - 09/00	G31005DD G31006DE	G31008T		
					CK1, CK2, CK4	01/95 - 12/97	G31003DD G31004DE	G31008T		
Pajero		/Exc. 3.0/3.5/V6 e GLX/	mola helicoidal na traseira	01/91 - 12/99				H31010D	H31013T	
	Sport		Mola helicoidal na traseira	01/99 - ...				H31010D		
NISSAN	D21	Pick-up	/2.7D/	4x2 DC	01/81 - 12/95			H32027D	H32028T	
				4x2 DX	01/95 - 12/99			H32029D	H32022T	
	D22	Pick-up	/2.7D/	DX 4x2	01/95 - 12/99			H32029D	H32022T	
	Frontier			4x2 D22 2.5tn/3.2tn	01/02 - ...				H32019D	H32020T
				4x4 D22 2.5tn/3.2tn	01/02 - ...				H32017D	H32018T
Maxima		/16V/		01/95 - 12/99	G32005DD G32006DE	G32015T				
Pathfinder				01/95 - 12/96				H32033D	H32032T	



NISSAN	Pathfinder				01/96 - 12/98	G32011DD G32012DE	G32004T			
					01/91 - 12/95			H32031D	H32032T	
					01/99 - ...	G32013DD G32014DE	G32004T			
	Pick-up			4x2	01/95 - 12/99				H32029D	H32022T
				4x2/4x4	01/99 - ...					H32034T
				4x4	01/99 - ...				H32030D	H32022T
	Sentra			./	4x2	01/99 - ...			H32030D	H32022T
		B13				01/91 - 12/94			H32025DD H32026DE	H32023TD H32024TE
			B14			01/95 - 12/99	G32007DD G32008DE	G32016T		
	Tiida					01/00 - 12/06	G32009DE G32010DD			
					01/07 - ...	G32002DD G32003DE	G32001T			
X Terra				01/02 - ...			H32019D	H32021T		
PEUGEOT	106	Todos			01/91 - ...			H33026D	H33027T	
	205	Cti/GL/GLD/ SXI/XS			01/83 - 12/99	G33017D	G33024T			
	206	SW		Exc. Escapade	01/99 - ...	G33002DD G33003DE	G33001T			
		Todos		Exc. Escapade	01/99 - ...	G33002DD G33003DE	G33001T			
	207	Compact		Hatch	01/09 - ...	G33010DD G33011DE	G33001T			
				Sedan	01/09 - ...	G33010DD G33011DE	G33001T			
		Passion		Hatch	01/09 - ...	G33010DD G33011DE	G33001T			
				Sedan	01/09 - ...	G33010DD G33011DE	G33001T			
	306		/1.4/1.6/1.8/	Exceto Break Passion (Perua)	01/93 - 02/97	G33004D	G33005T			
		Break Passion		Exceto Perua	01/97 - ...	G33004D	G33005T			
		Cabriolet		Exceto Break Passion (Perua)	01/93 - 02/97	G33004D	G33005T			
		Gti	/16V/	Exceto Break Passion (Perua)	01/93 - 02/97	G33004D	G33005T			
	307	Passion	/1.6/2.0/	Todos	01/03 - ...	G33006DD G33007DE	G33008T			
		Rallye	/1.6/2.0/	Todos	01/03 - ...	G33006DD G33007DE	G33008T			
		Soleil	/1.6/2.0/	Todos	01/03 - ...	G33006DD G33007DE	G33008T			
	405	GL			01/93 - 12/99	G33015D	G33023T			
		GLD			01/93 - 12/99	G33015D	G33023T			
		GR			01/93 - 12/99	G33015D	G33023T			
		MI 16		Todos	01/93 - 12/99	G33015D	G33023T			
		SR			01/93 - 12/99	G33015D	G33023T			
SRI				01/93 - 12/99	G33015D	G33023T				
STI				01/93 - 12/99	G33015D	G33023T				
406				01/97 - ...	G33014DE G33016DD	G33013T				
	Break			01/97 - ...	G33014DE G33016DD	G33013T				
504				01/89 - ...			H33028D	H33029T		
	Pick-up			01/92 - ...			H33025D	H33030T		



PEUGEOT	605				01/89 - 12/94	G33018DD G33019DE	G33021T				
	806	ST	/2.0/	Todos	... - ...	G33020D	G33022T				
		SV	/2.0/	Todos	... - ...	G33020D	G33022T				
	Boxer	270 C			Furgão Curto	01/95 - ...	G20005D	G20007T			
					Furgão Médio	01/95 - ...	G20005D	G20007T			
					Van 15 Lugares	01/95 - ...	G20005D	G20007T			
	Hoggar	X-Line			Exceto Escapade	01/10 - ...	G33010DD G33011DE				
Xr				Exceto Escapade	01/10 - ...	G33010DD G33011DE					
Partner					01/98 - ...	G33009D	G33012T				
RENAULT	19	Todos			01/88 - 04/99	G34015D	G34021T				
					05/99 - ...	G34022D	G34021T				
					c/GNV	05/99 - ...	G34022D	G34026T			
					c/GNV.	... - 04/99	G34015D	G34026T			
						07/89 - 12/94		G34024T			
		C/GNV	07/89 - 12/94		G34025T						
	Clio	Hatch RL				Nacional.	01/00 - ...	G34001D	G34005T		
						Nacional	01/00 - ...	G34003D	G34005T		
		Hatch RN				Nacional.	01/00 - ...	G34001D	G34005T		
						Nacional	01/00 - ...	G34003D	G34005T		
		Hatch RT				Nacional.	01/00 - ...	G34001D	G34005T		
						Nacional	01/00 - ...	G34003D	G34005T		
		Hatch SI				Nacional.	01/00 - ...	G34001D	G34005T		
						Nacional	01/00 - ...	G34003D	G34005T		
		Sedan RL				Nacional.	01/00 - ...	G34001D	G34005T		
						Nacional	01/00 - ...	G34003D	G34005T		
		Sedan RN				Nacional.	01/00 - ...	G34001D	G34005T		
						Nacional	01/00 - ...	G34003D	G34005T		
		Sedan RT				Nacional.	01/00 - ...	G34001D	G34005T		
						Nacional	01/00 - ...	G34003D	G34005T		
	Sedan SI				Nacional.	01/00 - ...	G34001D	G34005T			
					Nacional	01/00 - ...	G34003D	G34005T			
	Todos				Importado	01/96 - 04/99	G34011D	G34017T			
					Importado	05/99 - ...	G34016D	G34017T			
	Express					01/96 - ...			H34034D	H34032T	
	Kangoo					01/99 - ...	G34006D	G34009T			
	Laguna	Todos				01/94 - ...	G34018D	G34020T			
	Logan		/1.0/1.6/			01/07 - ...	G34002D	G34007T			
	Master				Furgão e minibus	01/02 - ...			H34028D	H34029T	
	Mégane	II				Europeu	01/03 - ...	G34023D	G34027T		
						Nacional	01/03 - ...	G34019D	G34013T		
		RN	/1.6/2.0/	Importado	01/96 - ...	G34004D	G34012T				
RT		/1.6/2.0/	Importado	01/96 - ...	G34004D	G34012T					
RXE		/1.6/2.0/	Importado	01/96 - ...	G34004D	G34012T					
Scénic				Importado	01/99 - ...	G34004D	G34008T				
Sandero		/1.0/1.6/			01/07 - ...	G34002D	G34007T				
Symbol	Todos				01/09 - ...	G34003D	G34005T				
Traffic	Chassi Curto			T310/T312/T313/T350/T352	01/86 - ...			H34030D	H34031T		
	Chassi longo			TA12/TA13/TA1C/TA22/TA52/TA83/TA8C	01/86 - ...			H34033D	H34031T		
Twingo					01/94 - ...	G34010D	G34014T				



SEAT	Cordoba		/1.6/		01/02 - 12/08	G38002D	G38007T			
		GLX			01/94 - 12/99	G38005D	G38010T			
		SXE		/1.8/		01/94 - 12/99	G38005D	G38010T		
		Vario		/1.6i/	MK2	01/02 - 12/08	G38002D	G38007T		
	Ibiza			/1.0 16V/1.6 8V/		01/02 - 12/08	G38002D	G38007T		
				/1.6 8V/	MK3	01/02 - 12/08	G38002D	G38007T		
		GLX				01/94 - 12/99	G38005D	G38010T		
		SXE		/1.8/		01/94 - 12/99	G38005D	G38010T		
	Inca		STD			01/98 - 12/02	G38005D			H38031T
	Leon					01/00 - ...	G38006D	G14001T		
Toledo					01/99 - ...	G38006D	G14001T			
			/1.6/1.8/1.9 TD/2.0i/		01/91 - 12/99	G38005D	G38009T			
SSANGYONG	Istana				01/96 - ...			H35005D	H35006T	
	Korando	601		GL	01/97 - ...			H35003D	H35004T	
				GLX	01/97 - ...			H35003D	H35004T	
		602		GL	01/97 - ...			H35003D	H35004T	
				GLX	01/97 - ...			H35003D	H35004T	
	Family				01/92 - ...			H35001D	H35002T	
Musso				01/96 - ...			H35003D	H35004T		
SUZUKI	Gran Vitara				01/98 - ...			H36001DE H36003DD		
	Samurai				01/86 - 12/95			H36009D		
	Sidekick				01/92 - ...			H36004DD H36005DE	H36002T	
	Swift	Hatch		/1.3/1.6/		01/89 - ...			H36007DD H36008DE	H36006T
		Sedan		/1.3/1.6/		01/89 - ...			H36007DD H36008DE	H36006T
Vitara				01/89 - ...			H36004DD H36005DE	H36002T		
TOYOTA	Camry				01/80 - 12/82			H37025D		
					01/82 - 12/86			H37026D		
					01/86 - 12/91			H37027D		
	Celica				01/00 - 12/02	G37016DD G37017DE	G37018T			
	Corolla					01/02 - 12/08	G37002DD G37003DE	G37005T		
						01/08 - ...	G37008DD G37009DE	G37014T		
					AE100/AE101/ AE102	01/92 - 12/01	G37010DD G37011DE	G37012TD G37013TE		
	Filder		SW		01/04 - 12/06	G37002DD G37003DE	G37015T			
	Hilux				4x2	01/05 - ...	G37001D	G37004T		
					4x4	01/05 - ...	G37001D	G37004T		
			Argentina		4x2 Exc SW e DLX	01/96 - 12/04			H37021D	H37023T
					4x4 Exc SW e DLX	01/96 - 12/04			H37019D	H37020T
			SW		4 Runner/Hilux Surf Japonesa	01/90 - 12/95		G37007T	H37019D	
			SW4			01/97 - 12/04	G37006D	G37007T		
		USA		4x4 Exc. SW e cab.Dupla	01/93 - 12/95			H37022D	H37024T	
PASEO			/1.5/		01/95 - 12/99			H37028DD H37029DE		
VW	Apollo				01/90 - 12/92			H21046D	H21042T	
	Bora				01/01 - ...	G38006D	G14001T			



VW	Caddy				01/98 - ...	G38005D			H38031T	
	Crossfox				01/05 - ...	G38012D	G38014T			
	Fox	Todos		Com Suporte da Barra Estabilizadora	01/03 - ...	G38002D	G38007T			
	Fusca	Sedan	/1200/1300/ /1300 L/1500/1600/		01/59 - 12/83 ... - 12/96			H38025D	H38026T H38026T	
	Gol	G I			FURGÃO	01/80 - 12/94	G38004D			
			/1.0/1.6/	.		01/80 - 12/95			H38019D	H38021T
			/1.0/1.6/1.8/2.0/			01/95 - 12/96	G38004D	G38001T	H38019D	H38020T
		G II			FURGÃO	01/94 - 12/03	G38004D	G38001T	H38019D	H38020T
					Para motores GNV	01/94 - 12/03	G38004D	G38001T		
		G III			FURGÃO	01/94 - 12/03	G38004D	G38001T	H38019D	H38020T
					Para motores GNV	01/99 - 12/05	G38004D	G38001T		
			/1.0/1.6/1.8/2.0/ 2.0 GTi/			01/99 - 12/05	G38004D	G38001T	H38019D	H38020T
		G IV			FURGÃO	01/05 - 12/08	G38004D	G38001T	H38019D	H38020T
					Para motores GNV	01/05 - 12/08	G38004D	G38001T		
		/1.0/1.6/1.8/2.0/			01/05 - 12/08	G38004D	G38001T	H38019D	H38020T	
	G V			Trend	01/08 - ...	G38002D	G38001T			
	Golf	G IV				01/98 - ...	G38006D	G14001T		
		G V	/1.6/		Exceto Sport	01/07 - ...	G14006D	G14002T		
			/2.0 TDI/		Sport	01/07 - ...	G14005D	G14002T		
			/2.0/			01/07 - ...	G14005D	G14002T		
		GL	/1.6/1.8/2.0/			01/94 - 12/98	G38005D	G38009T		
		GLX	/1.6/1.8/2.0/			01/94 - 12/98	G38005D	G38009T		
		GTi	16V/			01/94 - 12/98		G38009T		
	VR 6				01/94 - 12/98		G38009T			
	Jetta		/2.5/	4p	01/07 - ...	G38016D	G14002T			
	Kombi	Clipper				01/78 - 12/96			H38025D	H38026T
		Pick-up				01/78 - 12/96			H38025D	H38026T
	Logus					01/92 - 12/97			H21039D	H21041T
	New Beetle	Todos				01/98 - ...	G38006D	G14001T		
	Parati	G I				01/95 - 12/96	G38004D		H38019D	
				.		01/96 - 12/96	G38004D		H38019D	
		G II	/1.6/1.8/			01/96 - 12/01	G38004D	G38001T		H38020T
			/2.0 16V/	GTi		01/97 - 12/03	G38013D	G38001T		H38020T
			/2.0/			01/97 - 12/03	G38013D	G38001T		H38020T
		G III	/1.0 TURBO/2.0/	CROSSOVER		01/02 - 12/05	G38013D	G38015T		
			/1.6/1.8/			01/99 - 12/00	G38004D	G38001T		H38020T
			/2.0 16V/	GTi		01/99 - 12/05	G38013D	G38001T		H38020T
			/2.0/			01/01 - 12/05	G38013D	G38001T		H38020T
		G IV	/1.0 TURBO/2.0/	CROSSOVER		01/05 - 12/08	G38013D	G38015T		
	/1.6/1.8/		Track & Field		01/07 - ...	G38013D	G38015T			
	/2.0 16V/		GTi		01/05 - 12/08	G38013D	G38001T		H38020T	
	/2.0/				01/05 - 12/08	G38013D	G38001T		H38020T	
	Passat					01/98 - ...	G14003D	G38017T		
		Alemão	/1.8/2.0/VR6/			01/94 - 12/97			H38028D	H38029T
		Variant				01/98 - ...	G14003D	G38017T		
	/1.8/2.0i/VR6/		Alemão		01/94 - 12/97			H38028D	H38029T	



VW	Pointer				01/94 - 12/96			H21039D	H21041T	
	Polo	Classic		Todos	01/96 - 12/99	G38005D	G38010T			
				Todos c/ GNV	01/96 - 12/99	G38005D			H38032T	
		Hatch		Todos	01/02 - ...	G38002D	G38007T			
		Sedan		Todos	01/02 - ...	G38002D	G38007T			
	Quantum				01/84 - 12/02	G38008D		H38022D	H38027T	
					01/93 - ...		G38018T			
	Santana	Executivo			01/89 - 12/91	G38008D	G38011T			
		Todos			01/84 - 12/90	G38008D	G38011T	H38022D	H38023T	
				.		01/91 - 12/06	G38008D	G38011T		
	Saveiro	G I			01/82 - 09/83	G38004D		H38019D		
				.	10/83 - 12/96	G38004D		H38019D	H38024T	
		G II			01/94 - 12/97	G38004D			H38024T	
				Exceto Super Surf		01/98 - 12/01	G38004D	G38003T	H38019D	
		G III		Exceto Super Surf		01/98 - 12/01	G38004D	G38003T	H38019D	
				SUPER SURF		01/98 - 12/01	G38004D		H38019D	
	Spacefox	Todos			01/06 - ...	G38002D	G38007T			
	TL	Todos				01/70 - 12/76			H38026T	
	Transporter					01/97 - ...		H38030D	H38033T	
	Van	Todos		Eurovan		01/98 - ...	G38005D		H38031T	
Variant	I		Todos		01/69 - 12/77			H38026T		
Voyage					01/81 - 12/96			H38019D	H38021T	
	G V				01/08 - ...	G38002D	G38001T		H38020T	

AMORTECEDORES • SHOCK ABSORBERS • AMORTIGUADORES

TRW (gás)	TRW (hidráulico)	COFAP (gás)	COFAP (hidráulico)	NAKATA (gás)	NAKATA (hidráulico)	MONROE (gás)	MONROE (hidráulico)
*	H13001DD	*	MP27302	*	*	*	38231
*	H13002DE	*	MP27303	*	AC30832	*	38230
*	H13003T	*	L12129	*	AC30783	*	38112
*	H13004T	*	B47776	*	AC30824	*	38061
*	H19001D	*	GL12445	*	*	*	*
*	H19006D	*	L12809	*	*	*	*
*	H19007T	*	L12812	*	*	*	*
*	H20021D	*	MP32227	*	SE32760	*	15031
*	H20022T	*	*	*	SE30858	*	*
*	H20023T	G32112	*	HG32742	*	27012	*
*	H20024D	G32111	*	HG32741	*	27011	*
*	H20027D	*	MP32042	*	SE32758	*	37927
*	H20028D	G32370	*	*	*	27324	*
*	H20029D	*	MP27001	*	SE30526	*	37791
*	H20030T	*	MP27054	*	SE30759	*	37925
*	H20031D	*	*	*	SE36006	*	*
*	H20032T	*	27023	*	37792	*	25002
*	H20033T	*	MP32227	*	*	27075	*
*	H20034T	*	GB47816	*	*	*	*
*	H21039D	GP32143	*	HG32693	*	27377	*
*	H21040D	*	SM27025	*	SE30851	*	15899
*	H21041T	GB47751	*	HG30738	*	27930	*
*	H21042T	*	MP27093	*	SE30852	*	37949
*	H21043D	*	L12139	*	AC30756	*	15464
*	H21044D	*	L13001M	*	AC35859	83743	*
*	H21045T	*	*	*	AP25124	*	*
*	H21046D	*	MP27092	*	SE30851	*	37899
*	H21047T	*	L13002M	*	AC35860	84732	*
*	H21048D	*	L12750	*	AC35466	*	54410
*	H21049T	*	L12613	*	AC35467	*	54411
*	H21051D	*	SL30024	*	AC35050	*	15465
*	H21052D	GL12669	*	*	*	27303	*
*	H21053T	GL12675	*	*	*	*	20013
*	H21054D	*	L12680	*	AC35818	*	54412
*	H21055T	GL12343	*	*	AC35823	84728	*
*	H21056T	*	B47817	*	AC27683	38204	*
*	H21057D	GL12725	*	*	AC35855	27494	*
*	H21058D	*	MP27276	*	SE29369	44442	*
*	H21059D	GL12797	*	*	AC35466	27301	*
*	H21060D	GL12342	*	*	AC35822	*	*
*	H21062T	*	L12977	*	AC35819	*	54388
*	H21065T	GL12059	*	*	AC35808	27306	*
*	H21066D	*	GL12723	*	*	27506	27287
*	H21068T	*	*	HG79464	*	37035	*
*	H21070T	*	GL12724	*	*	*	*
G22001D	H22022D	*	MP30088	*	SE30829	*	38053
G22002T	H22023T	GB47061	*	*	AC30728	*	38035

AMORTECEDORES • SHOCK ABSORBERS • AMORTIGUADORES

TRW (gás)	TRW (hidráulico)	COFAP (gás)	COFAP (hidráulico)	NAKATA (gás)	NAKATA (hidráulico)	MONROE (gás)	MONROE (hidráulico)
*	H22024D	*	32014	*	CT32552	*	46067
*	H22025D	*	SC32550	*	AC30601	*	15065
*	H22026T	*	B47480	*	AC30553	*	27908
*	H22027D	*	B47529	*	AC25015	*	37916
*	H22028D	*	L12378	*	AC35842	*	54481
*	H22029T	*	B47727	*	AC30671	*	15003
*	H22030T	*	SB27018	*	AC25016	*	15737
*	H22031T	*	L12412	*	AC35844	*	54485
*	H22032D	*	32180	*	CT32723	*	46077
*	H22033D	*	B47427	*	AC25013	*	37822
*	H22034D	*	L12780	*	AC35481	*	*
*	H22035D	*	L12134	*	AC35721	27014	*
*	H22036T	*	L12135	*	AC35722	*	54416
*	H22037T	*	L12412	*	AC35764	*	27480
*	H22038T	*	ST27033	*	AC30071	*	15823
*	H22039T	*	BL1051	*	AC30747	*	38054
*	H22040T	*	L12136	*	AC35482	*	54416
*	H22041T	*	B47605	*	AC30591	*	15003
*	H22042T	*	ST27033	*	AC30071	*	15823
*	H22043T	*	B47464	*	AC25455	*	38059
*	H22044T	GB47732	*	*	AC30671	27603	*
*	H22045T	*	B47430	*	AC25068	*	37917
*	H22048T	*	L12892	*	AC35482	*	54416
*	H22049D	*	L12808	*	*	*	54415
*	H22050T	*	L12813	*	*	*	54416
*	H22051D	*	L12780	*	AC35481	*	*
*	H22052T	*	L12765	*	AC35482	*	54416
*	H22058D	*	L12901	*	AC35481	*	54415
*	H24009D	*	B47804	*	AC30847	*	38062
*	H24011T	*	B47805	*	AC30848	*	38063
*	H24013DD	*	*	*	*	E4334	*
*	H24014DE	*	*	*	*	E4334	*
*	H24017TD	*	*	*	*	E4010	*
*	H24018TE	*	*	*	*	E4010	*
*	H24019DD	*	*	*	*	16312LD	*
*	H24020DE	*	*	*	*	16313LE	*
*	H24021T	*	*	*	*	23442	*
*	H24022T	*	*	*	*	22709 GP	*
*	H25001D	*	GL12833	*	*	*	27528
*	H25002T	*	GL12834	*	*	*	*
*	H26001D	*	*	*	*	37081	*
*	H26002T	*	*	*	*	37027	*
*	H27004D	*	B47069	*	AC30766	*	38110
*	H27005D	*	*	*	*	83760	*
*	H27006T	*	B47070	*	AC30767	*	38111
*	H27007T	*	*	HG30990	*	27242	*
*	H27008T	*	*	HG31167	*	*	*

AMORTECEDORES • SHOCK ABSORBERS • AMORTIGUADORES

TRW (gás)	TRW (hidráulico)	COFAP (gás)	COFAP (hidráulico)	NAKATA (gás)	NAKATA (hidráulico)	MONROE (gás)	MONROE (hidráulico)
*	H28001D	*	B47193	HG30548	*	*	*
*	H28002T	*	B47195	*	HG30549	*	*
*	H29001T	*	GL12542	HG79793	*	*	*
*	H29002D	*	GL12541	HG79792	*	*	*
*	H30017T	*	L12386	*	AC35841	*	59627
*	H30018D	*	L12385	*	AC35840	*	59626
*	H30022D	*	B47417	*	AC3427	*	37771
*	H31010D	*	BL1161	*	AC31036	*	38150
*	H31011T	*	B47788	*	AC30850	*	38146
*	H31013T	GB47878	*	HG79746	*	D5471	*
*	H31014T	*	B48009	*	AC31035	*	V1012
*	H31015D	*	B48008	*	AC31034	*	V1109
*	H31016D	*	*	*	*	*	V1042
*	H31017T	*	B47482	*	*	*	V2502
*	H32017D	GL12854	*	*	*	27260	*
*	H32018T	*	GB47866	*	*	*	*
*	H32019D	*	GL12926	*	*	*	27327
*	H32020T	*	GB47867	*	*	*	*
*	H32027D	*	BL1090	*	*	*	*
*	H33025D	G32267	*	*	CT30797	*	*
*	H33026D	*	*	*	CT29097	43806	*
*	H33027T	GB47698	*	*	AC27278	38045	*
*	H33028D	*	CT30775	*	*	*	*
*	H33029T	*	*	*	AC25421	*	*
*	H33030T	*	*	*	AC35798	*	*
*	H34028D	GL12845	*	HG36052	*	84745	*
*	H34029T	GL12844	*	HG36053	*	84746	*
*	H34030D	*	*	*	CT29387	46402	*
*	H34031T	*	*	*	AC35607	59059	*
*	H34032T	*	BL1092	*	*	*	*
*	H34033D	*	*	*	CT29386	46401	*
*	H34034D	*	MP27277	*	*	*	*
*	H36001DE	*	*	*	*	*	44466
*	H36002T	*	*	*	*	D7624	*
*	H36003DD	*	*	*	*	*	44465
*	H36004DD	*	*	*	*	D0201	*
*	H36005DE	*	*	*	*	D0201	*
*	H36007DD	*	*	*	*	E4315	*
*	H36008DE	*	*	*	*	E4315	*
*	H37019D	GB48003M	*	HG30923	*	83736	*
*	H37020T	GB48004M	*	HG30924	*	*	*
*	H37021D	*	*	*	*	83738	*
*	H37022D	*	*	*	*	59649 GP	*
*	H37023T	*	*	*	*	38242 GP	*
G38004D	H38019D	*	32208	*	CT32771	*	46093
G38001T	H38020T	*	B47097	*	AC30726	*	38048
*	H38021T	*	B47857	*	AC30828	*	38056

AMORTECEDORES • SHOCK ABSORBERS • AMORTIGUADORES

TRW (gás)	TRW (hidráulico)	COFAP (gás)	COFAP (hidráulico)	NAKATA (gás)	NAKATA (hidráulico)	MONROE (gás)	MONROE (hidráulico)
G38008D	H38022D	*	32016	*	CT32542	*	46050
G38011T	H38023T	*	B27039	*	AP25543	*	37881
*	H38024T	*	B47570	*	AP30460	*	37922
*	H38025D	*	B47568	*	AC30830	*	37855
*	H38026T	*	BL1007	*	AC30831	*	54451
*	H38027T	*	B27039	*	AP25543	*	37880
*	H38028D	*	*	HG78371	*	16607	*
*	H38029T	*	*	HG79331	*	*	38214
*	H38030D	*	B47662	*	*	*	*
*	H38031T	*	B48029	*	AC30916	*	38055
*	H38032T	*	B47846	*	AC30825	*	38060
*	H38033T	*	B47663	*	*	*	*
G14001T	*	GB27395	*	HG31040	*	27166	*
G14003D	*	G32345	*	*	*	*	*
G14004T	*	*	*	HG79992	*	E1166	*
G14012D	*	*	*	HG79993	*	E2022	*
G15001T	*	GB47830	*	*	*	E1020	*
G15009DE	*	GP32333	*	*	*	E7032 LE	*
G15010DD	*	GP32334	*	*	*	E7032 LD	*
G16001T	*	*	*	*	*	71960	*
G16004D	*	*	*	*	*	71959	*
G17001DD	*	GP30345M	*	HG33033	*	94191	*
G17002DE	*	GP30346M	*	HG33034	*	94192	*
G17003T	*	GB27531M	*	HG31125	*	83822	*
G17004T	*	GB47595	*	*	*	27182	*
G17006T	*	GB47615	*	HG77014	*	42058	*
G20001T	*	GBL1119	*	HG31039	*	27013	*
G20002D	*	GP30130	*	HG33008	*	94155	*
G20003D	*	G32197	*	HG32768	*	27023	*
G20004T	*	GL12475	*	HG31038	*	27016	*
G20005D	*	GP38005	*	HG37002	*	95301	*
G20006D	*	GP32212	*	HG32810	*	27052	*
G20007T	*	GL12831	*	HG36043	*	84736	*
G20008D	*	GP32373	*	HG33020	*	27058	*
G20009D	*	GP32417	*	*	*	16470	*
G20010T	*	GB47946	*	*	*	*	*
G20011T	*	GL12561	*	*	*	27527	*
G20012D	*	GP30188	*	*	*	94184	*
G20013DD	*	GP32643	*	HG33045	*	G8063 LD GP	*
G20014DE	*	GP32644	*	HG33046	*	G8064 LE GP	*
G20016D	*	GP32436	*	*	*	27072	*
G20017T	*	GB47886	*	HG31122	*	27074	*
G21001D	*	GP30081	*	HG30802	*	27108	*
G21002D	*	GP30231	*	HG31100	*	27201	*
G21003T	*	GB47778	*	HG30792	*	27090	*
G21004T	*	GB27471	*	HG31101	*	27224	*
G21005D	*	GP30079	*	HG30793	*	27098	*

Tabela de Equivalência

Cross Reference

Cruce de Referencias

Esta tabela serve como referência entre códigos de produtos da TRW e de outros fabricantes. Antes de adquirir o produto, consulte sempre a indicação de aplicação do "Código TRW" para certificar-se de que o produto é indicado para o veículo ao qual se destina. Somente utilize o produto TRW no veículo ao qual este é indicado no catálogo da TRW. A TRW não se responsabiliza pela indicação de aplicação de catálogos de outros fabricantes.



AMORTECEDORES • SHOCK ABSORBERS • AMORTIGUADORES

TRW (gás)	TRW (hidráulico)	COFAP (gás)	COFAP (hidráulico)	NAKATA (gás)	NAKATA (hidráulico)	MONROE (gás)	MONROE (hidráulico)
G21006D	*	GP30313	*	HG31102	*	27206	*
G21007T	*	GB47780	*	HG30794	*	27100	*
G21008T	*	GB27472	*	HG31103	*	27237	*
G21009D	*	GP30097	*	HG30891	*	27184	*
G21010T	*	GB27364	*	HG31060	*	83754	*
G21011D	*	GP30074	*	HG30791	*	*	*
G21012T	*	GB47851	*	HG30796	*	27096	*
G21013DD	*	GP32581	*	HG31059	*	94146	*
G21014DE	*	GP32582	*	HG31058	*	94147	*
G21015D	*	GP30097	*	HG30795	*	27095	*
G21016T	*	GB47833	*	HG31076	*	27097	*
G21017T	*	GBL1078	*	HG30803	*	27105	*
G21018D	*	*	*	HG33032	*	27340	*
G21020T	*	*	*	HG31126	*	*	*
G21024D	*	GP32583	*	*	*	E4585	*
G21025T	*	GP32341	*	*	*	E4493	*
G21026D	*	GP32340	*	*	SE29372	*	*
G21027T	*	*	*	*	*	E5308	*
G22001D	H22022D	GP30112	*	HG30970	*	27053	*
G22002T	H22023T	GB47061	*	*	AC30728	*	38035
G22003T	*	GBL1189	*	HG31113	*	27253	*
G22004DD	*	GP32277	*	HG32871	*	27039	*
G22005DE	*	GP32276	*	HG32872	*	27040	*
G22006DD	*	GP30134	*	HG31105	*	94172	*
G22007DE	*	GP30133	*	HG31104	*	94173	*
G22008T	*	GB27268	*	HG30994	*	27064	*
G22009DD	*	GP30101	*	HG32778	*	27063	*
G22010DE	*	GP30100	*	HG32779	*	27062	*
G22011T	*	GB47061	*	HG31106	*	27035	*
G22012DD	*	GP30181	*	HG31112	*	94174	*
G22013DE	*	GP30180	*	HG31111	*	94175	*
G22014T	*	GBL1085	*	HG30873	*	27243	*
G22015T	*	GBL1035	*	HG31110	*	27257	*
G22016D	*	G32269	*	HG31089	*	*	43804
G22018DD	*	GP32230	*	*	*	27032	*
G22019DE	*	GP32230	*	*	*	27032	*
G23001T	*	GB27596	*	*	*	27249	*
G23003DD	*	GP30347M	*	HG31117	*	94185	*
G23004DE	*	GP30348M	*	HG31118	*	94186	*
G23007DD	*	GP32580	*	*	*	16471	*
G23008DE	*	GP32579	*	*	*	16472	*
G23009DD	*	GB27365	*	*	*	E1024 LD	*
G23010DE	*	GB27366	*	*	*	E1024 LE	*
G23011T	*	*	*	*	*	E1182	*
G23012T	*	GB27532M	*	HG31119	*	83816	*
G23013T	*	GB27367	*	*	*	E1141	*
G23016T	*	*	*	*	*	E1037	*

AMORTECEDORES • SHOCK ABSORBERS • AMORTIGUADORES

TRW (gás)	TRW (hidráulico)	COFAP (gás)	COFAP (hidráulico)	NAKATA (gás)	NAKATA (hidráulico)	MONROE (gás)	MONROE (hidráulico)
G23020T	*	*	*	*	*	23766	*
G23021DD	*	*	*	*	*	23765	*
G23022DE	*	*	*	*	*	23765	*
G27001D	*	*	*	HG31166	*	*	*
G27002T	*	GB48000M	*	HG30990	*	27229	*
G27003T	*	GB48001M	*	HG30991	*	27230	*
G30001D	*	GL15000M	*	HG37001	*	95203	*
G30002T	*	*	B48002M	*	AC30911	83785	*
G30005D	*	*	*	*	*	E4390	*
G30006T	*	*	*	*	*	E5090	*
G30013D	*	*	*	*	*	E5067	*
G30014T	*	*	*	*	*	E5068	*
G30015D	*	*	*	*	*	E5026	*
G30016T	*	*	*	*	*	E5027	*
G31003DD	*	*	*	*	*	16246	*
G31004DE	*	*	*	*	*	16247	*
G31005DD	*	*	*	*	*	16379	*
G31006DE	*	*	*	*	*	16380	*
G31007T	*	*	*	*	*	*	R3877
G31008T	*	*	*	*	*	23784	*
G31009D	*	*	*	*	*	*	R3878
G33001T	*	GBL1206	*	HG31032	*	27190	*
G33002DD	*	GP30178	*	HG33013	*	27226	*
G33003DE	*	GP30179	*	HG33012	*	27225	*
G33004D	*	GP32585	*	HG78185	*	27338	*
G33005T	*	GB47615	*	*	*	42058	*
G33006DD	*	GP32692	*	HG33038	*	E4755	*
G33007DE	*	GP32691	*	HG33039	*	E4755	*
G33008T	*	GL13081	*	HG31131	*	E2056	*
G33009D	*	*	*	*	*	27336 LE	*
G33009D	*	*	*	*	*	27337 LD	*
G33010DD	*	*	*	HG33049	*	*	*
G33011DE	*	*	*	HG33050	*	*	*
G33012T	*	GB47595	*	*	*	27182	*
G33015D	*	*	*	*	SE29400	44424	*
G33017D	*	*	MP27132	*	SE2941	*	44429
G33023T	*	B47826	*	*	AC27328	3825	*
G33024T	*	*	*	HG77014	*	*	38029
G34001D	*	*	*	HG33001	*	*	*
G34002D	*	GP30314	*	HG33037	*	*	*
G34003D	*	GP30110	*	HG33002	*	94152	*
G34004D	*	GP32313	*	HG31030	*	*	44455
G34005T	*	GB47828	*	HG31007	*	83759	*
G34006D	*	*	*	HG31162	*	94143	*
G34007T	*	GB48039	*	HG31129	*	*	*
G34008T	*	GL12466	*	HG31031	*	84737	*
G34009T	*	*	*	HG31163	*	*	*

Tabela de Equivalência

Cross Reference

Cruce de Referencias

Esta tabela serve como referência entre códigos de produtos da TRW e de outros fabricantes. Antes de adquirir o produto, consulte sempre a indicação de aplicação do "Código TRW" para certificar-se de que o produto é indicado para o veículo ao qual se destina. Somente utilize o produto TRW no veículo ao qual este é indicado no catálogo da TRW. A TRW não se responsabiliza pela indicação de aplicação de catálogos de outros fabricantes.



AMORTECEDORES • SHOCK ABSORBERS • AMORTIGUADORES

TRW (gás)	TRW (hidráulico)	COFAP (gás)	COFAP (hidráulico)	NAKATA (gás)	NAKATA (hidráulico)	MONROE (gás)	MONROE (hidráulico)
G34009T	*	*	*	HG31164	*	*	*
G34010D	*	GP30152	*	*	SE29291	94135	*
G34011D	*	*	*	*	SE30815	44441	*
G34012T	*	GL12900	*	*	*	*	38253
G34013T	*	GB47969	*	*	*	*	*
G34014T	*	GB47859	*	HG79423	*	*	38203
G34015D	*	*	*	*	SE30813	44423	*
G34016D	*	*	*	*	SE30896	44456	*
G34017T	*	*	*	*	*	38039	*
G34018D	*	*	*	*	*	E4495	*
G34019D	*	GP30233	*	*	*	*	*
G34020T	*	*	*	*	*	E5309	*
G34021T	*	*	*	*	AC30814	E5010	*
G34022D	*	*	*	*	*	44457	*
G34024T	*	*	*	HG77024	*	*	*
G34026T	*	*	*	*	*	38024	*
G37001D	*	*	*	*	*	83805	*
G37002DD	*	GP32497M	*	HG33018	*	27274 LD	*
G37003DE	*	GP32498M	*	HG33019	*	27273 LE	*
G37004T	*	*	*	*	*	83806	*
G37005T	*	GBL1205	*	HG31115	*	27252	*
G37006D	*	*	*	*	*	83815	*
G37007T	*	*	*	*	*	83807	*
G37010DD	*	GP32575	*	*	*	E4276 LD	*
G37011DE	*	GP32576	*	*	*	E4276 LE	*
G37012TD	*	GP32577	*	*	*	E4273	*
G37013TE	*	GP32578	*	*	*	E4273	*
G38001T	H38020T	*	*	HG30773	*	27048	*
G38002D	*	GP32814	*	HG33017	*	27320	*
G38003T	*	*	*	*	*	27148	*
G38004D	H38019D	G32022	*	HG30139	*	27083	*
G38005D	*	*	MP32755	HG31018	*	43901	*
G38006D	*	GP32477	*	HG33009	*	27154	*
G38007T	*	GB27320	*	HG31107	*	27270	*
G38008D	H38022D	G32113	*	HG32167	*	27050	*
G38009T	*	*	B27106	*	AC30790	*	38209
G38010T	*	*	*	HG79379	*	38060	*
G38011T	H38023T	*	*	*	*	27932	*
G38012D	*	GP32535	*	*	*	27267	*
G38013D	*	32532	*	*	CT32771	27081	*
G38014T	*	GB27337	*	HG31127	*	27282	*
G38015T	*	*	B47895	*	*	*	38259
G38017T	*	*	*	*	*	E5087	*
G38018T	*	GL27235	*	HG30737	*	27102	*

AMORTECEDORES • SHOCK ABSORBERS • AMORTIGUADORES

COFAP (gás)	COFAP (hidráulico)	TRW (gás)	TRW (hidráulico)	COFAP (gás)	COFAP (hidráulico)	TRW (gás)	TRW (hidráulico)
32532	*	G38013D	*	*	*	G21020T	*
*	27023	*	H20032T	*	*	G21027T	*
*	32014	*	H22024D	*	*	G23011T	*
*	32016	G38008D	H38022D	*	*	G23016T	*
*	32180	*	H22032D	*	*	G23020T	*
*	32208	G38004D	H38019D	*	*	G23021DD	*
*	*	*	H20022T	*	*	G23022DE	*
*	*	*	H20031D	*	*	G27001D	*
*	*	*	H21045T	*	*	G30005D	*
*	*	*	H21068T	*	*	G30006T	*
*	*	*	H24013DD	*	*	G30013D	*
*	*	*	H24014DE	*	*	G30014T	*
*	*	*	H24017TD	*	*	G30015D	*
*	*	*	H24018TE	*	*	G30016T	*
*	*	*	H24019DD	*	*	G31003DD	*
*	*	*	H24020DE	*	*	G31004DE	*
*	*	*	H24021T	*	*	G31005DD	*
*	*	*	H24022T	*	*	G31006DE	*
*	*	*	H26001D	*	*	G31007T	*
*	*	*	H26002T	*	*	G31008T	*
*	*	*	H27005D	*	*	G31009D	*
*	*	*	H27007T	*	*	G33009D	*
*	*	*	H27008T	*	*	G33009D	*
*	*	*	H31016D	*	*	G33010DD	*
*	*	*	H33026D	*	*	G33011DE	*
*	*	*	H33029T	*	*	G33015D	*
*	*	*	H33030T	*	*	G33024T	*
*	*	*	H34030D	*	*	G34001D	*
*	*	*	H34031T	*	*	G34006D	*
*	*	*	H34033D	*	*	G34009T	*
*	*	*	H36001DE	*	*	G34009T	*
*	*	*	H36002T	*	*	G34011D	*
*	*	*	H36003DD	*	*	G34015D	*
*	*	*	H36004DD	*	*	G34016D	*
*	*	*	H36005DE	*	*	G34017T	*
*	*	*	H36007DD	*	*	G34018D	*
*	*	*	H36008DE	*	*	G34020T	*
*	*	*	H37021D	*	*	G34021T	*
*	*	*	H37022D	*	*	G34022D	*
*	*	*	H37023T	*	*	G34024T	*
*	*	*	H38028D	*	*	G34026T	*
*	*	*	H38029T	*	*	G37001D	*
*	*	G14004T	*	*	*	G37004T	*
*	*	G14012D	*	*	*	G37006D	*
*	*	G16001T	*	*	*	G37007T	*
*	*	G16004D	*	*	*	G38001T	H38020T
*	*	G21018D	*	*	*	G38003T	*

AMORTECEDORES • SHOCK ABSORBERS • AMORTIGUADORES

COFAP (gás)	COFAP (hidráulico)	TRW (gás)	TRW (hidráulico)	COFAP (gás)	COFAP (hidráulico)	TRW (gás)	TRW (hidráulico)
*	*	G38010T	*	*	GL12542	*	H29001T
*	*	G38011T	H38023T	*	GL12723	*	H21066D
*	*	G38017T	*	*	GL12724	*	H21070T
*	B27039	G38011T	H38023T	*	GL12833	*	H25001D
*	B27039	*	H38027T	*	GL12834	*	H25002T
*	B27106	G38009T	*	*	GL12926	*	H32019D
*	B47069	*	H27004D	*	L12129	*	H13003T
*	B47070	*	H27006T	*	L12134	*	H22035D
*	B47097	G38001T	H38020T	*	L12135	*	H22036T
*	B47193	*	H28001D	*	L12136	*	H22040T
*	B47195	*	H28002T	*	L12139	*	H21043D
*	B47417	*	H30022D	*	L12378	*	H22028D
*	B47427	*	H22033D	*	L12385	*	H30018D
*	B47430	*	H22045T	*	L12386	*	H30017T
*	B47464	*	H22043T	*	L12412	*	H22031T
*	B47480	*	H22026T	*	L12412	*	H22037T
*	B47482	*	H31017T	*	L12613	*	H21049T
*	B47529	*	H22027D	*	L12680	*	H21054D
*	B47568	*	H38025D	*	L12750	*	H21048D
*	B47570	*	H38024T	*	L12765	*	H22052T
*	B47605	*	H22041T	*	L12780	*	H22034D
*	B47662	*	H38030D	*	L12780	*	H22051D
*	B47663	*	H38033T	*	L12808	*	H22049D
*	B47727	*	H22029T	*	L12809	*	H19006D
*	B47776	*	H13004T	*	L12812	*	H19007T
*	B47788	*	H31011T	*	L12813	*	H22050T
*	B47804	*	H24009D	*	L12892	*	H22048T
*	B47805	*	H24011T	*	L12901	*	H22058D
*	B47817	*	H21056T	*	L12977	*	H21062T
*	B47846	*	H38032T	*	L13001M	*	H21044D
*	B47857	*	H38021T	*	L13002M	*	H21047T
*	B47895	G38015T	*	*	MP27001	*	H20029D
*	B48002M	G30002T	*	*	MP27054	*	H20030T
*	B48008	*	H31015D	*	MP27092	*	H21046D
*	B48009	*	H31014T	*	MP27093	*	H21042T
*	B48029	*	H38031T	*	MP27132	G33017D	*
*	BL1007	*	H38026T	*	MP27276	*	H21058D
*	BL1051	*	H22039T	*	MP27277	*	H34034D
*	BL1090	*	H32027D	*	MP27302	*	H13001DD
*	BL1092	*	H34032T	*	MP27303	*	H13002DE
*	BL1161	*	H31010D	*	MP30088	G22001D	H22022D
*	CT30775	*	H33028D	*	MP32042	*	H20027D
*	GB47816	*	H20034T	*	MP32227	*	H20021D
*	GB47866	*	H32018T	*	MP32227	*	H20033T
*	GB47867	*	H32020T	*	MP32755	G38005D	*
*	GL12445	*	H19001D	*	SB27018	*	H22030T
*	GL12541	*	H29002D	*	SC32550	*	H22025D

AMORTECEDORES • SHOCK ABSORBERS • AMORTIGUADORES

COFAP (gás)	COFAP (hidráulico)	TRW (gás)	TRW (hidráulico)	COFAP (gás)	COFAP (hidráulico)	TRW (gás)	TRW (hidráulico)
*	SL30024	*	H21051D	GB47969	*	G34013T	*
*	SM27025	*	H21040D	GB48000M	*	G27002T	*
*	ST27033	*	H22038T	GB48001M	*	G27003T	*
*	ST27033	*	H22042T	GB48003M	*	*	H37019D
B47826	*	G33023T	*	GB48004M	*	*	H37020T
G32022	*	G38004D	H38019D	GB48039	*	G34007T	*
G32111	*	*	H20024D	GBL1035	*	G22015T	*
G32112	*	*	H20023T	GBL1078	*	G21017T	*
G32113	*	G38008D	H38022D	GBL1085	*	G22014T	*
G32197	*	G20003D	*	GBL1119	*	G20001T	*
G32267	*	*	H33025D	GBL1189	*	G22003T	*
G32269	*	G22016D	*	GBL1205	*	G37005T	*
G32345	*	G14003D	*	GBL1206	*	G33001T	*
G32370	*	*	H20028D	GL12059	*	*	H21065T
GB27268	*	G22008T	*	GL12342	*	*	H21060D
GB27320	*	G38007T	*	GL12343	*	*	H21055T
GB27337	*	G38014T	*	GL12466	*	G34008T	*
GB27364	*	G21010T	*	GL12475	*	G20004T	*
GB27365	*	G23009DD	*	GL12561	*	G20011T	*
GB27366	*	G23010DE	*	GL12669	*	*	H21052D
GB27367	*	G23013T	*	GL12675	*	*	H21053T
GB27395	*	G14001T	*	GL12725	*	*	H21057D
GB27471	*	G21004T	*	GL12797	*	*	H21059D
GB27472	*	G21008T	*	GL12831	*	G20007T	*
GB27531M	*	G17003T	*	GL12844	*	*	H34029T
GB27532M	*	G23012T	*	GL12845	*	*	H34028D
GB27596	*	G23001T	*	GL12854	*	*	H32017D
GB47061	*	G22002T	H22023T	GL12900	*	G34012T	*
GB47061	*	G22002T	H22023T	GL13081	*	G33008T	*
GB47061	*	G22011T	*	GL15000M	*	G30001D	*
GB47595	*	G17004T	*	GL27235	*	G38018T	*
GB47595	*	G33012T	*	GP30074	*	G21011D	*
GB47615	*	G17006T	*	GP30079	*	G21005D	*
GB47615	*	G33005T	*	GP30081	*	G21001D	*
GB47698	*	*	H33027T	GP30097	*	G21009D	*
GB47732	*	*	H22044T	GP30097	*	G21015D	*
GB47751	*	*	H21041T	GP30100	*	G22010DE	*
GB47778	*	G21003T	*	GP30101	*	G22009DD	*
GB47780	*	G21007T	*	GP30110	*	G34003D	*
GB47828	*	G34005T	*	GP30112	*	G22001D	H22022D
GB47830	*	G15001T	*	GP30130	*	G20002D	*
GB47833	*	G21016T	*	GP30133	*	G22007DE	*
GB47851	*	G21012T	*	GP30134	*	G22006DD	*
GB47859	*	G34014T	*	GP30152	*	G34010D	*
GB47878	*	*	H31013T	GP30178	*	G33002DD	*
GB47886	*	G20017T	*	GP30179	*	G33003DE	*
GB47946	*	G20010T	*	GP30180	*	G22013DE	*

AMORTECEDORES • SHOCK ABSORBERS • AMORTIGUADORES

COFAP (gás)	COFAP (hidráulico)	TRW (gás)	TRW (hidráulico)
GP30181	*	G22012DD	*
GP30188	*	G20012D	*
GP30231	*	G21002D	*
GP30233	*	G34019D	*
GP30313	*	G21006D	*
GP30314	*	G34002D	*
GP30345M	*	G17001DD	*
GP30346M	*	G17002DE	*
GP30347M	*	G23003DD	*
GP30348M	*	G23004DE	*
GP32143	*	*	H21039D
GP32212	*	G20006D	*
GP32230	*	G22018DD	*
GP32230	*	G22019DE	*
GP32276	*	G22005DE	*
GP32277	*	G22004DD	*
GP32313	*	G34004D	*
GP32333	*	G15009DE	*
GP32334	*	G15010DD	*
GP32340	*	G21026D	*
GP32341	*	G21025T	*
GP32373	*	G20008D	*
GP32417	*	G20009D	*
GP32436	*	G20016D	*
GP32477	*	G38006D	*
GP32497M	*	G37002DD	*
GP32498M	*	G37003DE	*
GP32535	*	G38012D	*
GP32575	*	G37010DD	*
GP32576	*	G37011DE	*
GP32577	*	G37012TD	*
GP32578	*	G37013TE	*
GP32579	*	G23008DE	*
GP32580	*	G23007DD	*
GP32581	*	G21013DD	*
GP32582	*	G21014DE	*
GP32583	*	G21024D	*
GP32585	*	G33004D	*
GP32643	*	G20013DD	*
GP32644	*	G20014DE	*
GP32691	*	G33007DE	*
GP32692	*	G33006DD	*
GP32814	*	G38002D	*
GP38005	*	G20005D	*

AMORTECEDORES • SHOCK ABSORBERS • AMORTIGUADORES

NAKATA (gás)	NAKATA (hidráulico)	TRW (gás)	TRW (hidráulico)	NAKATA (gás)	NAKATA (hidráulico)	TRW (gás)	TRW (hidráulico)
*	37792	*	H20032T	*	*	*	H38030D
*	*	*	H13001DD	*	*	*	H38033T
*	*	*	H19001D	*	*	G14003D	*
*	*	*	H19006D	*	*	G15001T	*
*	*	*	H19007T	*	*	G15009DE	*
*	*	*	H20028D	*	*	G15010DD	*
*	*	*	H20033T	*	*	G16001T	*
*	*	*	H20034T	*	*	G16004D	*
*	*	*	H21052D	*	*	G17004T	*
*	*	*	H21053T	*	*	G20009D	*
*	*	*	H21066D	*	*	G20010T	*
*	*	*	H21070T	*	*	G20011T	*
*	*	*	H22049D	*	*	G20012D	*
*	*	*	H22050T	*	*	G20016D	*
*	*	*	H24013DD	*	*	G21024D	*
*	*	*	H24014DE	*	*	G21025T	*
*	*	*	H24017TD	*	*	G21027T	*
*	*	*	H24018TE	*	*	G22018DD	*
*	*	*	H24019DD	*	*	G22019DE	*
*	*	*	H24020DE	*	*	G23001T	*
*	*	*	H24021T	*	*	G23007DD	*
*	*	*	H24022T	*	*	G23008DE	*
*	*	*	H25001D	*	*	G23009DD	*
*	*	*	H25002T	*	*	G23010DE	*
*	*	*	H26001D	*	*	G23011T	*
*	*	*	H26002T	*	*	G23013T	*
*	*	*	H27005D	*	*	G23016T	*
*	*	*	H31016D	*	*	G23020T	*
*	*	*	H31017T	*	*	G23021DD	*
*	*	*	H32017D	*	*	G23022DE	*
*	*	*	H32018T	*	*	G30005D	*
*	*	*	H32019D	*	*	G30006T	*
*	*	*	H32020T	*	*	G30013D	*
*	*	*	H32027D	*	*	G30014T	*
*	*	*	H33028D	*	*	G30015D	*
*	*	*	H34032T	*	*	G30016T	*
*	*	*	H34034D	*	*	G31003DD	*
*	*	*	H36001DE	*	*	G31004DE	*
*	*	*	H36002T	*	*	G31005DD	*
*	*	*	H36003DD	*	*	G31006DE	*
*	*	*	H36004DD	*	*	G31007T	*
*	*	*	H36005DE	*	*	G31008T	*
*	*	*	H36007DD	*	*	G31009D	*
*	*	*	H36008DE	*	*	G33005T	*
*	*	*	H37021D	*	*	G33009D	*
*	*	*	H37022D	*	*	G33009D	*
*	*	*	H37023T	*	*	G33012T	*

Tabela de Equivalência

Cross Reference

Cruce de Referencias

Esta tabela serve como referência entre códigos de produtos da TRW e de outros fabricantes. Antes de adquirir o produto, consulte sempre a indicação de aplicação do "Código TRW" para certificar-se de que o produto é indicado para o veículo ao qual se destina. Somente utilize o produto TRW no veículo ao qual este é indicado no catálogo da TRW. A TRW não se responsabiliza pela indicação de aplicação de catálogos de outros fabricantes.



AMORTECEDORES • SHOCK ABSORBERS • AMORTIGUADORES

NAKATA (gás)	NAKATA (hidráulico)	TRW (gás)	TRW (hidráulico)	NAKATA (gás)	NAKATA (hidráulico)	TRW (gás)	TRW (hidráulico)
*	*	G34012T	*	*	AC30824	*	H13004T
*	*	G34013T	*	*	AC30825	*	H38032T
*	*	G34017T	*	*	AC30828	*	H38021T
*	*	G34018D	*	*	AC30830	*	H38025D
*	*	G34019D	*	*	AC30831	*	H38026T
*	*	G34020T	*	*	AC30832	*	H13002DE
*	*	G34022D	*	*	AC30847	*	H24009D
*	*	G34026T	*	*	AC30848	*	H24011T
*	*	G37001D	*	*	AC30850	*	H31011T
*	*	G37004T	*	*	AC30911	G30002T	*
*	*	G37006D	*	*	AC30916	*	H38031T
*	*	G37007T	*	*	AC31034	*	H31015D
*	*	G37010DD	*	*	AC31035	*	H31014T
*	*	G37011DE	*	*	AC31036	*	H31010D
*	*	G37012TD	*	*	AC3427	*	H30022D
*	*	G37013TE	*	*	AC35050	*	H21051D
*	*	G38003T	*	*	AC35466	*	H21048D
*	*	G38011T	H38023T	*	AC35466	*	H21059D
*	*	G38012D	*	*	AC35467	*	H21049T
*	*	G38015T	*	*	AC35481	*	H22034D
*	*	G38017T	*	*	AC35481	*	H22051D
*	AC25013	*	H22033D	*	AC35481	*	H22058D
*	AC25015	*	H22027D	*	AC35482	*	H22040T
*	AC25016	*	H22030T	*	AC35482	*	H22048T
*	AC25068	*	H22045T	*	AC35482	*	H22052T
*	AC25421	*	H33029T	*	AC35607	*	H34031T
*	AC25455	*	H22043T	*	AC35721	*	H22035D
*	AC27278	*	H33027T	*	AC35722	*	H22036T
*	AC27328	G33023T	*	*	AC35764	*	H22037T
*	AC27683	*	H21056T	*	AC35798	*	H33030T
*	AC30071	*	H22038T	*	AC35808	*	H21065T
*	AC30071	*	H22042T	*	AC35818	*	H21054D
*	AC30553	*	H22026T	*	AC35819	*	H21062T
*	AC30591	*	H22041T	*	AC35822	*	H21060D
*	AC30601	*	H22025D	*	AC35823	*	H21055T
*	AC30671	*	H22029T	*	AC35840	*	H30018D
*	AC30671	*	H22044T	*	AC35841	*	H30017T
*	AC30726	G38001T	H38020T	*	AC35842	*	H22028D
*	AC30728	G22002T	H22023T	*	AC35844	*	H22031T
*	AC30728	G22002T	H22023T	*	AC35855	*	H21057D
*	AC30747	*	H22039T	*	AC35859	*	H21044D
*	AC30756	*	H21043D	*	AC35860	*	H21047T
*	AC30766	*	H27004D	*	AP25124	*	H21045T
*	AC30767	*	H27006T	*	AP25543	G38011T	H38023T
*	AC30783	*	H13003T	*	AP25543	*	H38027T
*	AC30790	G38009T	*	*	AP30460	*	H38024T
*	AC30814	G34021T	*	*	CT29097	*	H33026D

AMORTECEDORES • SHOCK ABSORBERS • AMORTIGUADORES

NAKATA (gás)	NAKATA (hidráulico)	TRW (gás)	TRW (hidráulico)	NAKATA (gás)	NAKATA (hidráulico)	TRW (gás)	TRW (hidráulico)
*	CT29386	*	H34033D	HG30991	*	G27003T	*
*	CT29387	*	H34030D	HG30994	*	G22008T	*
*	CT30797	*	H33025D	HG31007	*	G34005T	*
*	CT32542	G38008D	H38022D	HG31018	*	G38005D	*
*	CT32552	*	H22024D	HG31030	*	G34004D	*
*	CT32723	*	H22032D	HG31031	*	G34008T	*
*	CT32771	G38004D	H38019D	HG31032	*	G33001T	*
*	CT32771	G38013D	*	HG31038	*	G20004T	*
*	HG30549	*	H28002T	HG31039	*	G20001T	*
*	SE29291	G34010D	*	HG31040	*	G14001T	*
*	SE29369	*	H21058D	HG31058	*	G21014DE	*
*	SE29372	G21026D	*	HG31059	*	G21013DD	*
*	SE29400	G33015D	*	HG31060	*	G21010T	*
*	SE2941	G33017D	*	HG31076	*	G21016T	*
*	SE30526	*	H20029D	HG31089	*	G22016D	*
*	SE30759	*	H20030T	HG31100	*	G21002D	*
*	SE30813	G34015D	*	HG31101	*	G21004T	*
*	SE30815	G34011D	*	HG31102	*	G21006D	*
*	SE30829	G22001D	H22022D	HG31103	*	G21008T	*
*	SE30851	*	H21040D	HG31104	*	G22007DE	*
*	SE30851	*	H21046D	HG31105	*	G22006DD	*
*	SE30852	*	H21042T	HG31106	*	G22011T	*
*	SE30858	*	H20022T	HG31107	*	G38007T	*
*	SE30896	G34016D	*	HG31110	*	G22015T	*
*	SE32758	*	H20027D	HG31111	*	G22013DE	*
*	SE32760	*	H20021D	HG31112	*	G22012DD	*
*	SE36006	*	H20031D	HG31113	*	G22003T	*
HG30139	*	G38004D	H38019D	HG31115	*	G37005T	*
HG30548	*	*	H28001D	HG31117	*	G23003DD	*
HG30737	*	G38018T	*	HG31118	*	G23004DE	*
HG30738	*	*	H21041T	HG31119	*	G23012T	*
HG30773	*	G38001T	H38020T	HG31122	*	G20017T	*
HG30791	*	G21011D	*	HG31125	*	G17003T	*
HG30792	*	G21003T	*	HG31126	*	G21020T	*
HG30793	*	G21005D	*	HG31127	*	G38014T	*
HG30794	*	G21007T	*	HG31129	*	G34007T	*
HG30795	*	G21015D	*	HG31131	*	G33008T	*
HG30796	*	G21012T	*	HG31162	*	G34006D	*
HG30802	*	G21001D	*	HG31163	*	G34009T	*
HG30803	*	G21017T	*	HG31164	*	G34009T	*
HG30873	*	G22014T	*	HG31166	*	G27001D	*
HG30891	*	G21009D	*	HG31167	*	*	H27008T
HG30923	*	*	H37019D	HG32167	*	G38008D	H38022D
HG30924	*	*	H37020T	HG32693	*	*	H21039D
HG30970	*	G22001D	H22022D	HG32741	*	*	H20024D
HG30990	*	*	H27007T	HG32742	*	*	H20023T
HG30990	*	G27002T	*	HG32768	*	G20003D	*

AMORTECEDORES • SHOCK ABSORBERS • AMORTIGUADORES

NAKATA (gás)	NAKATA (hidráulico)	TRW (gás)	TRW (hidráulico)
HG32778	*	G22009DD	*
HG32779	*	G22010DE	*
HG32810	*	G20006D	*
HG32871	*	G22004DD	*
HG32872	*	G22005DE	*
HG33001	*	G34001D	*
HG33002	*	G34003D	*
HG33008	*	G20002D	*
HG33009	*	G38006D	*
HG33012	*	G33003DE	*
HG33013	*	G33002DD	*
HG33017	*	G38002D	*
HG33018	*	G37002DD	*
HG33019	*	G37003DE	*
HG33020	*	G20008D	*
HG33032	*	G21018D	*
HG33033	*	G17001DD	*
HG33034	*	G17002DE	*
HG33037	*	G34002D	*
HG33038	*	G33006DD	*
HG33039	*	G33007DE	*
HG33045	*	G20013DD	*
HG33046	*	G20014DE	*
HG33049	*	G33010DD	*
HG33050	*	G33011DE	*
HG36043	*	G20007T	*
HG36052	*	*	H34028D
HG36053	*	*	H34029T
HG37001	*	G30001D	*
HG37002	*	G20005D	*
HG77014	*	G17006T	*
HG77014	*	G33024T	*
HG77024	*	G34024T	*
HG78185	*	G33004D	*
HG78371	*	*	H38028D
HG79331	*	*	H38029T
HG79379	*	G38010T	*
HG79423	*	G34014T	*
HG79464	*	*	H21068T
HG79746	*	*	H31013T
HG79792	*	*	H29002D
HG79793	*	*	H29001T
HG79992	*	G14004T	*
HG79993	*	G14012D	*

AMORTECEDORES • SHOCK ABSORBERS • AMORTIGUADORES

MONROE (gás)	MONROE (hidráulico)	TRW (gás)	TRW (hidráulico)	MONROE (gás)	MONROE (hidráulico)	TRW (gás)	TRW (hidráulico)
3825	*	G33023T	*	27148	*	G38003T	*
16246	*	G31003DD	*	27154	*	G38006D	*
16247	*	G31004DE	*	27166	*	G14001T	*
16379	*	G31005DD	*	27182	*	G17004T	*
16380	*	G31006DE	*	27182	*	G33012T	*
16470	*	G20009D	*	27184	*	G21009D	*
16471	*	G23007DD	*	27190	*	G33001T	*
16472	*	G23008DE	*	27201	*	G21002D	*
16607	*	*	H38028D	27206	*	G21006D	*
23442	*	*	H24021T	27224	*	G21004T	*
23765	*	G23021DD	*	27225	*	G33003DE	*
23765	*	G23022DE	*	27226	*	G33002DD	*
23766	*	G23020T	*	27229	*	G27002T	*
23784	*	G31008T	*	27230	*	G27003T	*
27011	*	*	H20024D	27237	*	G21008T	*
27012	*	*	H20023T	27242	*	*	H27007T
27013	*	G20001T	*	27243	*	G22014T	*
27014	*	*	H22035D	27249	*	G23001T	*
27016	*	G20004T	*	27252	*	G37005T	*
27023	*	G20003D	*	27253	*	G22003T	*
27032	*	G22018DD	*	27257	*	G22015T	*
27032	*	G22019DE	*	27260	*	*	H32017D
27035	*	G22011T	*	27267	*	G38012D	*
27039	*	G22004DD	*	27270	*	G38007T	*
27040	*	G22005DE	*	27282	*	G38014T	*
27048	*	G38001T	H38020T	27301	*	*	H21059D
27050	*	G38008D	H38022D	27303	*	*	H21052D
27052	*	G20006D	*	27306	*	*	H21065T
27053	*	G22001D	H22022D	27320	*	G38002D	*
27058	*	G20008D	*	27324	*	*	H20028D
27062	*	G22010DE	*	27338	*	G33004D	*
27063	*	G22009DD	*	27340	*	G21018D	*
27064	*	G22008T	*	27377	*	*	H21039D
27072	*	G20016D	*	27494	*	*	H21057D
27074	*	G20017T	*	27506	27287	*	H21066D
27075	*	*	H20033T	27527	*	G20011T	*
27081	*	G38013D	*	27603	*	*	H22044T
27083	*	G38004D	H38019D	27930	*	*	H21041T
27090	*	G21003T	*	27932	*	G38011T	H38023T
27095	*	G21015D	*	37027	*	*	H26002T
27096	*	G21012T	*	37035	*	*	H21068T
27097	*	G21016T	*	37081	*	*	H26001D
27098	*	G21005D	*	38024	*	G34026T	*
27100	*	G21007T	*	38039	*	G34017T	*
27102	*	G38018T	*	38045	*	*	H33027T
27105	*	G21017T	*	38060	*	G38010T	*
27108	*	G21001D	*	38204	*	*	H21056T

AMORTECEDORES • SHOCK ABSORBERS • AMORTIGUADORES

MONROE (gás)	MONROE (hidráulico)	TRW (gás)	TRW (hidráulico)	MONROE (gás)	MONROE (hidráulico)	TRW (gás)	TRW (hidráulico)
42058	*	G17006T	*	94191	*	G17001DD	*
42058	*	G33005T	*	94192	*	G17002DE	*
43806	*	*	H33026D	95203	*	G30001D	*
43901	*	G38005D	*	95301	*	G20005D	*
44423	*	G34015D	*	*	15003	*	H22029T
44424	*	G33015D	*	*	15003	*	H22041T
44441	*	G34011D	*	*	15031	*	H20021D
44442	*	*	H21058D	*	15065	*	H22025D
44456	*	G34016D	*	*	15464	*	H21043D
44457	*	G34022D	*	*	15465	*	H21051D
46401	*	*	H34033D	*	15737	*	H22030T
46402	*	*	H34030D	*	15823	*	H22038T
59059	*	*	H34031T	*	15823	*	H22042T
71959	*	G16004D	*	*	15899	*	H21040D
71960	*	G16001T	*	*	20013	*	H21053T
83736	*	*	H37019D	*	25002	*	H20032T
83738	*	*	H37021D	*	27327	*	H32019D
83743	*	*	H21044D	*	27480	*	H22037T
83754	*	G21010T	*	*	27528	*	H25001D
83759	*	G34005T	*	*	27908	*	H22026T
83760	*	*	H27005D	*	37771	*	H30022D
83785	*	G30002T	*	*	37791	*	H20029D
83805	*	G37001D	*	*	37822	*	H22033D
83806	*	G37004T	*	*	37855	*	H38025D
83807	*	G37007T	*	*	37880	*	H38027T
83815	*	G37006D	*	*	37881	G38011T	H38023T
83816	*	G23012T	*	*	37899	*	H21046D
83822	*	G17003T	*	*	37916	*	H22027D
84728	*	*	H21055T	*	37917	*	H22045T
84732	*	*	H21047T	*	37922	*	H38024T
84736	*	G20007T	*	*	37925	*	H20030T
84737	*	G34008T	*	*	37927	*	H20027D
84745	*	*	H34028D	*	37949	*	H21042T
84746	*	*	H34029T	*	38029	G33024T	*
94135	*	G34010D	*	*	38035	G22002T	H22023T
94143	*	G34006D	*	*	38035	G22002T	H22023T
94146	*	G21013DD	*	*	38048	G38001T	H38020T
94147	*	G21014DE	*	*	38053	G22001D	H22022D
94152	*	G34003D	*	*	38054	*	H22039T
94155	*	G20002D	*	*	38055	*	H38031T
94172	*	G22006DD	*	*	38056	*	H38021T
94173	*	G22007DE	*	*	38059	*	H22043T
94174	*	G22012DD	*	*	38060	*	H38032T
94175	*	G22013DE	*	*	38061	*	H13004T
94184	*	G20012D	*	*	38062	*	H24009D
94185	*	G23003DD	*	*	38063	*	H24011T
94186	*	G23004DE	*	*	38110	*	H27004D

Tabela de Equivalência

Cross Reference

Cruce de Referencias

Esta tabela serve como referência entre códigos de produtos da TRW e de outros fabricantes. Antes de adquirir o produto, consulte sempre a indicação de aplicação do 'Código TRW' para certificar-se de que o produto é indicado para o veículo ao qual se destina. Somente utilize o produto TRW no veículo ao qual este é indicado no catálogo da TRW. A TRW não se responsabiliza pela indicação de aplicação de catálogos de outros fabricantes.



AMORTECEDORES • SHOCK ABSORBERS • AMORTIGUADORES

MONROE (gás)	MONROE (hidráulico)	TRW (gás)	TRW (hidráulico)	MONROE (gás)	MONROE (hidráulico)	TRW (gás)	TRW (hidráulico)
*	38111	*	H27006T	*	*	*	H25002T
*	38112	*	H13003T	*	*	*	H27008T
*	38146	*	H31011T	*	*	*	H28001D
*	38150	*	H31010D	*	*	*	H28002T
*	38203	G34014T	*	*	*	*	H29001T
*	38209	G38009T	*	*	*	*	H29002D
*	38214	*	H38029T	*	*	*	H32018T
*	38230	*	H13002DE	*	*	*	H32020T
*	38231	*	H13001DD	*	*	*	H32027D
*	38253	G34012T	*	*	*	*	H33025D
*	38259	G38015T	*	*	*	*	H33028D
*	43804	G22016D	*	*	*	*	H33029T
*	44429	G33017D	*	*	*	*	H33030T
*	44455	G34004D	*	*	*	*	H34032T
*	44465	*	H36003DD	*	*	*	H34034D
*	44466	*	H36001DE	*	*	*	H37020T
*	46050	G38008D	H38022D	*	*	*	H38030D
*	46067	*	H22024D	*	*	*	H38033T
*	46077	*	H22032D	*	*	G14003D	*
*	46093	G38004D	H38019D	*	*	G20010T	*
*	54388	*	H21062T	*	*	G21011D	*
*	54410	*	H21048D	*	*	G21020T	*
*	54411	*	H21049T	*	*	G21026D	*
*	54412	*	H21054D	*	*	G27001D	*
*	54415	*	H22049D	*	*	G33010DD	*
*	54415	*	H22058D	*	*	G33011DE	*
*	54416	*	H22036T	*	*	G34001D	*
*	54416	*	H22040T	*	*	G34002D	*
*	54416	*	H22048T	*	*	G34007T	*
*	54416	*	H22050T	*	*	G34009T	*
*	54416	*	H22052T	*	*	G34009T	*
*	54451	*	H38026T	*	*	G34013T	*
*	54481	*	H22028D	*	*	G34019D	*
*	54485	*	H22031T	*	*	G34024T	*
*	59626	*	H30018D	*	R3877	G31007T	*
*	59627	*	H30017T	*	R3878	G31009D	*
*	*	*	H19001D	*	V1012	*	H31014T
*	*	*	H19006D	*	V1042	*	H31016D
*	*	*	H19007T	*	V1109	*	H31015D
*	*	*	H20022T	*	V2502	*	H31017T
*	*	*	H20031D	16312LD	*	*	H24019DD
*	*	*	H20034T	16313LE	*	*	H24020DE
*	*	*	H21045T	22709 GP	*	*	H24022T
*	*	*	H21060D	27273 LE	*	G37003DE	*
*	*	*	H21070T	27274 LD	*	G37002DD	*
*	*	*	H22034D	27336 LE	*	G33009D	*
*	*	*	H22051D	27337 LD	*	G33009D	*

AMORTECEDORES • SHOCK ABSORBERS • AMORTIGUADORES

MONROE (gás)	MONROE (hidráulico)	TRW (gás)	TRW (hidráulico)
38242 GP	*	*	H37023T
59649 GP	*	*	H37022D
D0201	*	*	H36004DD
D0201	*	*	H36005DE
D5471	*	*	H31013T
D7624	*	*	H36002T
E1020	*	G15001T	*
E1024 LD	*	G23009DD	*
E1024 LE	*	G23010DE	*
E1037	*	G23016T	*
E1141	*	G23013T	*
E1166	*	G14004T	*
E1182	*	G23011T	*
E2022	*	G14012D	*
E2056	*	G33008T	*
E4010	*	*	H24017TD
E4010	*	*	H24018TE
E4273	*	G37012TD	*
E4273	*	G37013TE	*
E4276 LD	*	G37010DD	*
E4276 LE	*	G37011DE	*
E4315	*	*	H36007DD
E4315	*	*	H36008DE
E4334	*	*	H24013DD
E4334	*	*	H24014DE
E4390	*	G30005D	*
E4493	*	G21025T	*
E4495	*	G34018D	*
E4585	*	G21024D	*
E4755	*	G33006DD	*
E4755	*	G33007DE	*
E5010	*	G34021T	*
E5026	*	G30015D	*
E5027	*	G30016T	*
E5067	*	G30013D	*
E5068	*	G30014T	*
E5087	*	G38017T	*
E5090	*	G30006T	*
E5308	*	G21027T	*
E5309	*	G34020T	*
E7032 LD	*	G15010DD	*
E7032 LE	*	G15009DE	*
G8063 LD GP	*	G20013DD	*
G8064 LE GP	*	G20014DE	*

UM LÍDER EM SEGURANÇA
AUTOMOTIVA SEMPRE PODE
FAZER AINDA MAIS.
AMORTECEDORES TRW.



audaz.



O maior e mais completo portfólio de segurança automotiva, mais completo ainda. Inovação com segurança e tecnologia e a marca da qualidade TRW. **Reparador, exija sempre peças TRW na manutenção de veículos leves e pesados.**



Com esta marca, você chega melhor. Apoiador oficial de manutenção preventiva.



AMIGO MECÂNICO: TODO RESPEITO E COMPROMISSO TRW COM VOCE.

Pense Segurança. Pense TRW.

MEDIDOR DE FOLGA AXIAL

Desenvolvido para medir a folga axial nos terminais de direção e suspensão, o equipamento verifica se existe a necessidade de troca de peças de maneira simples, prática e rápida. Evita que o veículo circule em risco ou que trocas desnecessárias sejam realizadas. Dispositivo exclusivo TRW.



✓ **MAIS ECONOMIA.**

Evita trocas dos terminais e barras. Menor tempo de veículo parado devido à agilidade no diagnóstico, que leva no máximo 5 min.

✓ **MAIS SEGURANÇA.**

Precisão na avaliação. Dispositivo desenvolvido pelo próprio fabricante dos terminais, baseado nas especificações técnicas do projeto dos produtos.



COM 7 BASES PARA MEDIR OS DIFERENTES TERMINAIS DE DIREÇÃO E SUSPENSÃO

7



audaz



Com esta marca, você chega melhor. Apoiador oficial da manutenção preventiva.



AMIGO MECÂNICO:
TODO RESPEITO
E COMPROMISSO
TRW COM VOCÊ.

Pense Segurança. Pense TRW.

TRW



TRW AUTOMOTIVE LTDA.
Rod. Anhanguera, Km 147 Limeira SP - Brasil CEP 13486-915 Caixa Postal 155
PABX: +55 19 3404-1100 Fax +55 19 3404-1444
www.trw.com.br trw.aftermarket@trw.com

Pense Segurança. Pense TRW.